



IEI Technology Corp.

Панельные компьютеры

для промышленного применения Vol. 1.12



www.iei.ru



Международная корпорация IЕI

Мировой производитель промышленных компьютеров, компания IЕI Technology Corp., выпускает компьютерные платформы с учетом индивидуальных требований клиентов и поставляет сотни промышленных компьютерных плат, систем и периферийных устройств, предназначенных для выполнения тысяч разнообразных задач. Компания IЕI является OEM/ODM-производителем, ускоряя тем самым процесс создания продуктов и помогая своим клиентам сократить затрачиваемое на разработку время, а значит, преодолеть конкуренцию на рынке. Компания имеет собственную проектно-исследовательскую группу, использующую инновационные технологии, обладает эффективной системой управления, осуществляет контроль качества свыше 400 продуктов, поступающих более чем к 100 дистрибьюторам, и в кратчайшие сроки обслуживает клиентов по всему миру.



Представительство в Китае

IEI Technology (Shanghai) Co., Ltd.

515, Shen Fu Rd., Xin Zuang Industrial Develop Zone, Shanghai, 201108, China
<http://www.ieiworld.com.cn>



Headquarters

IEI Technology Corp.

No. 29, Zhongxing Rd., Xizhi Dist.,
New Taipei City 221, Taiwan
<http://www.ieiworld.com>



United States

IEI Technology USA Corp.

138 University Parkway, Pomona, CA 91768
<http://www.usa.ieiworld.com>

Соответствие директиве RoHS



Компания IЕI стремится к строгому выполнению всех действующих законов и постановлений, в том числе принятой Европейским союзом директивы, которая ограничивает содержание вредных веществ (RoHS). Цель компании состоит в том, чтобы перевыполнить обязательства по соответствию установленным нормам путем соблюдения требований директивы RoHS во всем мире. Используя новые продукты IЕI, не содержащие свинца, потребители смогут начать работу над долгосрочными проектами, не заботясь о нормах RoHS.

Сферы применения продуктов IЕI



■ Транспорт

- Управление движением АСУ ДД
- Системы АСУ ДП
- Системы позиционирования



■ Информационно-развлекательные системы

- Информационный киоск
- Цифровые табло
- Уличные табло
- POS-терминалы



■ Мобильные применения

- Управление складом
- Мультимедийный центр управления
- Ввод заказа через КПК
- Системы оповещения
- Диагностика



■ Безопасность

- Информационная безопасность
- Сетевые хранилища
- Управление системами безопасности зданий
- Blade-серверы



■ Медицина

- Обработка изображений
- Обработка результатов обследования
- Серверы для хранения данных
- Диагностика



■ Автоматизация

- Автоматизация на производстве
- Системы управления и контроля
- Управление передачей данных

■ Разработка на заказ

Компания IEI запустила новые линии по сборке систем, чтобы создавать решения, наилучшим образом удовлетворяющие потребительские нужды. Наши сборочные линии и логистические услуги позволяют соответствовать самым разнообразным техническим условиям и требованиям клиентов компании. Все специалисты компании IEI, являющейся ведущим производителем промышленных компьютеров, стремятся обеспечить высочайшее качество обслуживания за счет глобального подхода к управлению и использованию современных технологий.

■ Проектирование

Проектно-исследовательская группа компании IEI использует профессиональное программное обеспечение и оборудование, возможности механического и системного интегрирования. Благодаря обширному опыту в производстве практически каждого типа промышленных компьютеров, наша компания обладает статусом ведущего OEM/ODM-производителя и обеспечивает успешную своевременную разработку продуктов. Работа проектно-исследовательской группы компании IEI нацелена на обеспечение клиентов компании эффективными продуктами.

Успешно завершённые проекты:

- Панельный компьютер NEMA4 и промышленный монитор
- Мобильный компьютер для видеозаписи в полицейских машинах
- Сетевые платформы для VPN-сетей и баланса нагрузок
- Устройства видеозахвата для систем наблюдения



■ Обслуживание по всему миру

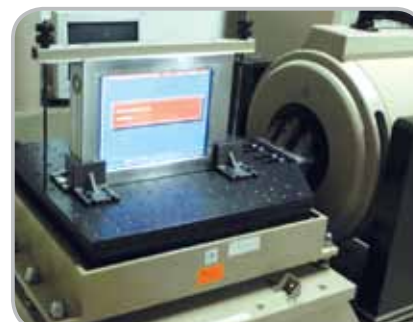
Как ведущий производитель промышленных компьютеров, компания IEI точно в срок осуществляет локальные поставки по всему миру. Компания имеет международную сеть из более чем 100 дистрибьюторов в Европе, Азии и Северной Америке, что повышает скорость обслуживания и обеспечивает быстрый отклик на запросы клиентов. За развитие компании IEI в сфере локализации, от анализа продаж новых продуктов до технической поддержки уже выпущенных, отвечают активные группы технической поддержки и логистики. Компания IEI работает в тесном контакте со своими дистрибьюторами, благодаря чему клиенты компании по всему миру могут воспользоваться консультационными услугами дистрибьюторов и имеют доступ к их базе технических знаний. Склады компании в Шанхае и США предлагают комплексные аппаратные и программные средства для интеграции систем, а также предоставляют ориентированные на потребителя услуги и осуществляют международные поставки продуктов IEI.

1. Обеспечение качества в компании IEI

Все встраиваемое промышленное оборудование компании IEI проходит строгие испытания в лаборатории головного офиса для проверки качества и соответствия техническим условиям. Заботясь о спокойствии своих клиентов, компания IEI инвестировала свыше двух миллионов долларов в разработку современного оборудования для проведения таких испытаний. Продукты IEI подвергаются десяти различным испытаниям для проверки качества и соответствия техническим условиям. Эти испытания должны подтвердить, что наше встраиваемое промышленное оборудование пригодно для эксплуатации в тяжелых условиях.

Непосредственная выгода, которую клиенты компании получают благодаря нашему комплексному контролю качества и обеспечению соответствия техническим условиям, включает:

- Высокое качество продуктов и спокойствие клиентов
- Максимальный срок службы продуктов
- Долгосрочную надежность продуктов
- Меньшее количество простоев, обусловленных отказом компонентов



2. Испытания нагревом

Инфракрасный термографический контроль используется для определения количества энергии инфракрасного излучения, испущенного объектом. Затем эта энергия преобразуется в температуру, которая визуализируется в виде распределения.

■ Результаты испытаний

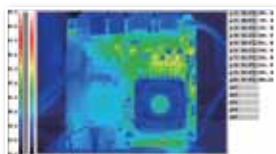
Во время работы одноплатных компьютеров IEI между отдельными участками платы наблюдается минимальная разница температур. Строгий контроль температуры обеспечивает более надежную работу системы при длительной эксплуатации.



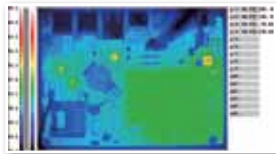
NIPPON Neo Thermo TVS-700



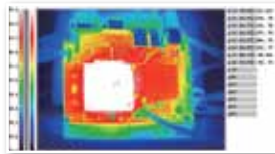
Строгий контроль температуры обеспечивает более надежную работу системы при длительной эксплуатации.



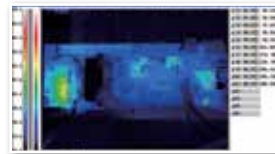
KINO-QM670



WAFER-OT-Z650



WAFER-PV-D5251



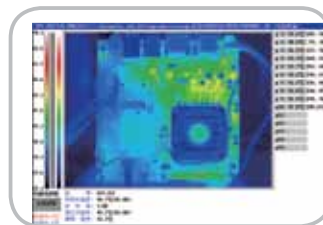
PCIE-Q670



3. Надежность всегда имеет значение

В процессе разработки продуктов все они проходят комплексные испытания на качество. Такие испытания проводятся начиная с фазы исследований и проектирования продукта и заканчиваются на этапе производства. Испытания на качество, выполняемые на протяжении всего процесса разработки продукта, обеспечивают стабильность работы продуктов IEI в промышленных условиях эксплуатации.

- Температурные испытания
- Испытания на чувствительность к электростатическому разряду
- Вибрационные испытания
- Проверка параметров энергопотребления
- Испытания на соответствие классу защиты IP65
- Испытания на ударную нагрузку
- Испытания нагревом
- Испытания на безопасность



4. Испытание продуктов на соответствие техническим условиям

Компания IEI выпускает более 400 различных устройств, предназначенных для выполнения широкого круга задач и эксплуатируемых в самых разнообразных условиях. Для разработки продуктов, пользующихся спросом на рынке и удовлетворяющих требованиям мировых стандартов по безопасности, электромагнитной совместимости и охране окружающей среды, компания IEI проводит испытания своих продуктов в трех сертифицированных помещениях для исследований, включая камеру, экранированную от электромагнитных/радиочастотных помех, камеру, экранированную от электромагнитных помех, и полубезэховую камеру. Новая полубезэховая камера IEI, соответствующая нулевому уровню по стандарту IEC 651, пригодна для проведения акустических испытаний согласно стандартам ISO 3745 и ISO 7779. Эти помещения играют важную роль в обеспечении безопасности наших продуктов, а также помогают снижать затраты и повышать качество наших продуктов и услуг.



Камера, экранированная от электромагнитных помех



Полубезэховая камера



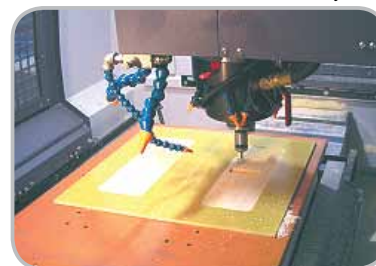
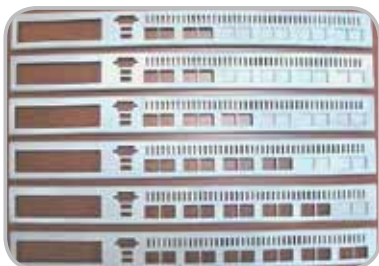
Камера, экранированная от электромагнитных/радиочастотных помех

5. Адаптация к требованиям заказчика

Пример:

Изменение передней панели в зависимости от количества адаптеров расширения.

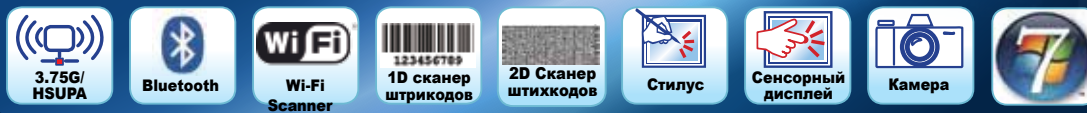
Изготовление передних панелей по индивидуальному заказу осуществляется на собственном станке с ЧПУ в течение двух дней



ICEFIRE 2

10.4" Переносной медицинский планшет

- 10.4" TFT XGA LCD
- Процессор Intel® Atom™ N2800 1.86ГГц
- Операционная система Windows® Embedded Standard 7
- 8Гб встроенной памяти
- Bluetooth, Wi-Fi, 3.75G с поддержкой GPS
- 1D/2D Сканер
- Поддержка мультитач и управление стилусом
- Двойная батарея с возможностью "горячей" замены



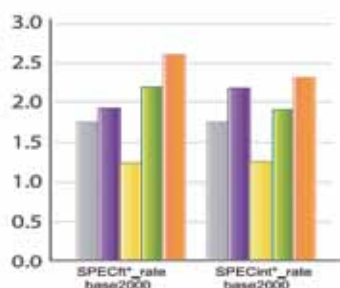
Высокая производительность, низкое энергопотребление, безвентиляторное исполнение

Новое поколение процессоров Intel® Atom™ N2800 обеспечивает низкое энергопотребление и высокую производительность, необходимую для мобильных устройств и промышленных компьютеров.

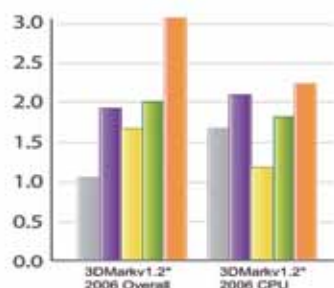
Преимущества:

- Поддержка интерфейсов LVDS/HDMI/VGA
- Более мощный графический процессор с поддержкой видео высокой четкости
- Быстрая память типа DDR3 1066МГц
- Безвентиляторное исполнение

Производительность ЦП



Производительность GPU



■ Процессор Intel® Atom™ D525
 ■ Процессор Intel® Atom™ N455
 ■ Процессор Intel® Atom™ N2800
■ Процессор Intel® Atom™ D2700
 ■ Процессор Intel® Atom™ N2600

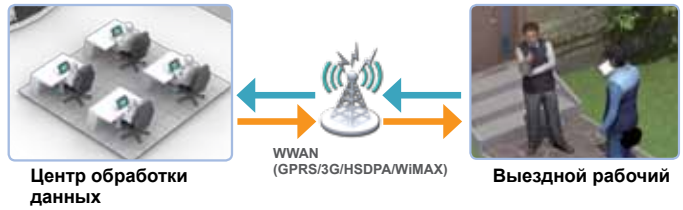
Сравнение характеристик

Характеристики ЦП	Прошрое поколение	Новое поколение	
Тактовая частота	1.67 ГГц (N455) 1.8 ГГц (D525)	1.6 ГГц (N2600) 1.85 ГГц (N2800) 2.13 ГГц (D2700)	
Тех. процесс	45-nm / 22x22	32-nm / 22x22	
Частота GPU	200 МГц (N455) 400 МГц (D525)	400 МГц (N2600) 640 МГц (N2800) 640 МГц (D2700)	
Оперативная память	DDR3 667 (N455) DDR3 800 (D525)	DDR3 800 (N2600) DDR3 1066 (N2800) DDR3 1066 (D2700)	
Максимальный объем памяти	2Гб (N455) 4Гб (D525)	2Гб (N2600) 4Гб (N2800) 4Гб (D2700)	
ЦП / TDP	D525 / 13Вт	N2600 / 3.5Вт	N2800 / 6.5Вт
Чипсет / TDP	ICH8M / 2.4Вт	NM10 / 1.5Вт	NM10 / 1.5Вт
Питание / TDP	Адаптер / 7Вт	Адаптер / 3Вт	Адаптер / 3Вт
Итого:	22.4Вт	8Вт	11Вт

Встроенный GPS

Совместно с технологиями беспроводной передачи данных (такими как 3G), встроенный приемник GPS отслеживает точное местоположение пользователей планшета:

- Пользователь отображается на карте по отношению к другим объектам. Благодаря функциям гео-позиционирования, рабочие могут определить местонахождение таких важных объектов, как ГЭС, и прочих объектов на незнакомой местности.
- Информация о местоположении сотрудника, может быть отправлена на сервер через беспроводной канал передачи данных, что позволяет отслеживать перемещение сотрудников.



SDD накопитель

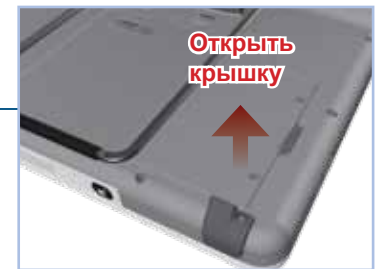
SSD накопитель с высокой скоростью и надежностью, присущей SATA, обеспечивает высокую производительность и эффективное хранение данных для небольших устройств и гарантирует высокую степень интеграции в широкий спектр мобильных решений. В сравнении с традиционными HDD и CF накопителями, mSATA имеет следующие преимущества:

- Высокая скорость чтения и записи данных
- Устойчивость к вибрации
- Компактный размер



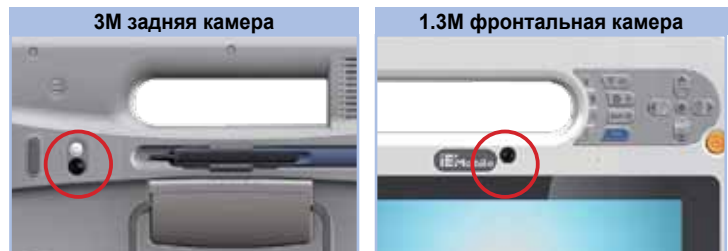
Слот расширения

Расположенный на задней панели планшетного компьютера ICEFIRE 2, слот расширения служит для быстрой и удобной замены различных модулей. Это повышает функциональные возможности использования ICEFIRE 2 для решения широкого спектра задач.



Встроенная камера

ICEFIRE 2 оснащен двумя камерами, на лицевой и задней панели устройства. 3-мегапиксельная задняя камера может использоваться для фото и видео съемки различных документов. 1.3-мегапиксельная фронтальная камера используется для общения в режиме видеоконференции.



Сравнение моделей		ICEFIRE			ICEFIRE 2		
Модель		ICEFIRE-T10A-HU/2G-32S-R11	ICEFIRE-T10A-TR/2G-32S-R10	ICEFIRE-T10A-ET/2G-32S-R10	ICEFIRE2-T10A-HU/2G-32S-R10	ICEFIRE2-T10A-TR/2G-32S-R10	ICEFIRE2-T10A-ET/2G-32S-R10
Дисплей	Размер дисплея	10.4" TFT дисплей					
	Яркость (кд/м²)	350					
	Разрешение (пиксель)	1024 x 768 XGA					
	Углы обзора	88/88/88/88 градусов					
	Сенсорный дисплей	Резистивный экран с поддержкой мультитач и жестов					
	Стилус	256 градаций нажатия @ различные углы наклона	Нет	Нет	256 градаций нажатия @ различные углы наклона	Нет	Нет
Характеристики системы	Процессор	1.8ГГц Intel® Atom™ D525			1.86ГГц Intel® Atom™ N2800		
	Чипсет	Intel® ICH8M			Intel® NM10		
	Операционная система	Microsoft® Windows® 7 Embedded (WS7P)			Microsoft® Windows® 7 Embedded		
	Оперативная память	1333МГц 2Гб DDR3 SDRAM			1333МГц 4Гб DDR3 SDRAM		
	Накопитель	32Гб SSD			mSATA 8Гб SLC (16Гб/32Гб опционально)		
Связь	Беспроводное соединение	Wi-Fi 802.11a/b/g/n			Wi-Fi 802.11b/g/n		
	Bluetooth	Bluetooth V2.1+ EDR (Класс 2)			Bluetooth V3.0 + EDR (Класс 2)		
	Модем	WCDMA/HSUPA	Нет	Нет	GPRS/CDMA/HSDPA	Нет	Нет
	GPS	Нет	Нет	Нет	Да	Нет	Нет
Модули считывания данных	Камера	3М камера с LED подсветкой			1.3М CMOS фронтальная камера / 3М CMOS задняя камера		
	Сканер штрихкодов	1D/2D Сканер изображений		Нет	1D/2D Сканер изображений		Нет
Сканер отпечатков	Да	Да	Нет	Да	Да	Нет	
Индикаторы и кнопки	Индикаторы состояния	Питание/ Wi-Fi/Bluetooth/Состояние батареи		Питание/ Wi-Fi/ Bluetooth/ Состояние батареи/ Камера/Wi-Fi/ Bluetooth/SAS/ Функциональные клавиши	Питание/ Wi-Fi/Bluetooth/Состояние батареи		Питание/ Wi-Fi/ Bluetooth/ Состояние батареи
	Функциональные клавиши	5 кнопок навигации/Сканер штрихкодов/ LED Подсветка/Камера/Wi-Fi/Bluetooth/ Функциональные клавиши		5 кнопок навигации/ Камера/Wi-Fi/ Bluetooth/SAS/ Функциональные клавиши	5 кнопок навигации/ Сканер штрихкодов/LED Подсветка/Камера/Wi-Fi/ Bluetooth/Функциональные клавиши		5 кнопок навигации/ LED Подсветка/ Камера/ Wi-Fi/Bluetooth/ Функциональные клавиши
Интерфейсы	USB	1 x USB 2.0			1 x USB 3.0		
	LAN	1 x 10/100 Мб/с			1 x 10/100/1000 Мб/с		
	Звук	1 x 2Вт Динамик, 1 x Вход для микрофона					
	LED подсветка	Да	Да	Нет	Да	Да	Нет
Питание	Адаптер источника питания	12В @ 5А @ 60Вт					
	Док-Адаптер питания	19В @ 4.74А @ 90Вт					
	Батарея	Двойной 11.1В 1880мА·ч литиево-ионный аккумулятор					
Воздействие окружающей среды	Рабочая температура	от 0°C до +40°C					
	Температура хранения	от -10°C до +60°C					
	Влагостойкость	5%~95% без конденсата					
	Стойкость к падению	1.0 М					
	Защита от воздействия окружающей среды	Степень защиты IP 64					
	Сертификаты	CE/FCC, Medical-grade class B EN 60601-1/ EN60950 / UL	CE/FCC, Medical-grade class B EN 60601-1/ EN60950 / UL	CE/FCC	UL/CE/FCC, Medical-grade class B	UL/CE/FCC, Medical-grade class B	CE/FCC
Физические характеристики	Размеры (ДхШхВ) (мм)	270 x 265 x 29			312 x 242 x 78		
	Вес (кг)	1,78	1,73	1,65	1,78	1,73	1,65

Информация для заказа

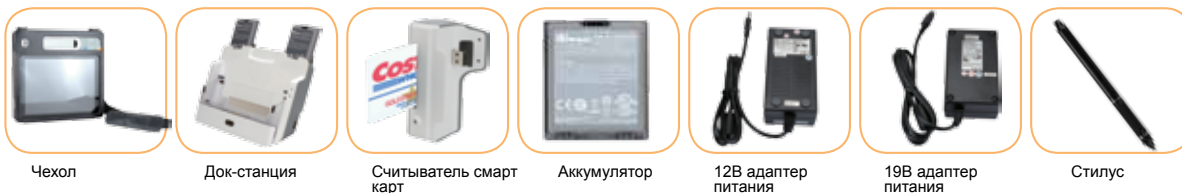
Модель	Описание
ICEFIRE: процессор Intel® Atom™ D525 операционная система Windows® Embedded Standard 7	
ICEFIRE-T10A-HU/2G-32S-R11	10.4" TFT-LCD 350 кд/м² XGA Промышленный переносной медицинский планшет на базе dual-core Intel® Atom™ D525 1.8ГГц, сенсорный дисплей: мультитач + стилус, 2Гб DDR3 RAM, HSUPA, 802.11 a/b/g/n Wi-Fi, Bluetooth, GPS, 1D/2D Сканер, 3М камера, LED Подсветка, 32Гб SSD, WS7P RoHS
ICEFIRE-T10A-TR/2G-32S-R10	10.4" TFT-LCD 350 кд/м² XGA Промышленный переносной медицинский планшет на базе dual-core Intel® Atom™ D525 1.8ГГц, сенсорный дисплей: мультитач + стилус, 2Гб DDR3 RAM, 802.11 a/b/g/n Wi-Fi, Bluetooth, 1D/2D Сканер, 3М камера, LED подсветка, 32Гб SSD, WS7P, RoHS
ICEFIRE-T10A-ET/2G-32S-R10	10.4" TFT-LCD 350 кд/м² XGA Промышленный переносной медицинский планшет на базе dual-core Intel® Atom™ D525 1.8ГГц, сенсорный дисплей: мультитач + стилус, 2Гб DDR3 RAM, 802.11 a/b/g/n Wi-Fi, Bluetooth, 32Гб SSD, WS7P RoHS
ICEFIRE 2: процессор Intel® Atom™ N2800 операционная система Windows® Embedded Standard 7	
ICEFIRE2-T10A-HU/2G-32S-R10	10.4" TFT-LCD 350 кд/м² XGA Промышленный переносной медицинский планшет на базе dual-core Intel® Atom™ N2800 1.86ГГц, сенсорный дисплей: мультитач + стилус, 4Гб DDR3 RAM, HSUPA, 802.11 b/g/n Wi-Fi, Bluetooth, GPS, 1D/2D Сканер, 3М камера, 1.3М фронтальная камера, LED Подсветка, 8Гб, WS7P RoHS
ICEFIRE2-T10A-TR/2G-32S-R10	10.4" TFT-LCD 350 кд/м² XGA Промышленный переносной медицинский планшет на базе dual-core Intel® Atom™ N2800 1.86ГГц, сенсорный дисплей: мультитач + стилус, 4Гб DDR3 RAM, 802.11 b/g/n Wi-Fi, Bluetooth, 1D/2D Сканер, 3М камера, 1.3М фронтальная камера, LED Подсветка, WS7P, RoHS
ICEFIRE2-T10A-ET/2G-32S-R10	10.4" TFT-LCD 350 кд/м² XGA Промышленный переносной медицинский планшет на базе dual-core Intel® Atom™ N2800 1.86ГГц, сенсорный дисплей: мультитач + стилус, 4Гб DDR3 RAM, 802.11 b/g/n Wi-Fi, Bluetooth, WS7P RoHS

Варианты моделей

Модель	Стилус	Сенсорный экран	Беспроводная связь	Bluetooth	3.75G	GPS	Barcode	Сканер отпечатков пальцев	Память
ICEFIRE: Intel® Atom™ D525 Windows® Embedded Standard 7									
ICEFIRE-T10A-HU/2G-32S-R11	Стилус	Резистивный	802.11 a/b/g/n	Ver. 2.1+EDR, Класс 2	Qualcomm	Нет	1D/2D	Да	32Гб SSD
ICEFIRE-T10A-TR/2G-32S-R10	Нет	Резистивный	802.11 a/b/g/n	Ver. 2.1+EDR, Класс 2	Нет	Нет	1D/2D	Да	32Гб SSD
ICEFIRE-T10A-ET/2G-32S-R10	Нет	Резистивный	802.11 a/b/g/n	Ver. 2.1+EDR, Класс 2	Нет	Нет	Нет	Нет	32Гб SSD
ICEFIRE 2: Intel® Atom™ N2800 Windows® Embedded Standard 7									
ICEFIRE2-T10A-HU/2G-32S-R10	Стилус	Резистивный	802.11 b/g/n	Ver. 3.0+EDR Класс 2	Qualcomm	GPS	1D/2D	Да	8Гб mSATA
ICEFIRE2-T10A-TR/2G-32S-R10	Нет	Резистивный	802.11 b/g/n	Ver. 3.0+EDR Класс 2	Нет	Нет	1D/2D	Да	8Гб mSATA
ICEFIRE2-T10A-ET/2G-32S-R10	Нет	Резистивный	802.11 b/g/n	Ver. 3.0+EDR Класс 2	Нет	Нет	Нет	Нет	8Гб mSATA

Комплект поставки

Аксессуары	Артикул	HU	TR	ET
Стилус	7Z000-SU5E10S06AU00X-RS	•		
Стилус	XTR104-0002-RS		•	•
Аккумулятор	31603-000016-RS	•	•	
Аккумулятор -B	31603-000020-RS			•
Зарядное устройство сертифицированное для применения в медицинской отрасли (12В/60Вт)	63040-010060-020-RS	•	•	
Зарядное устройство не сертифицированное для применения в медицинской отрасли (12В/60Вт)	63040-010090-020-RS			•
Инструкция пользователя CD	7B000-000552-RS	•	•	•



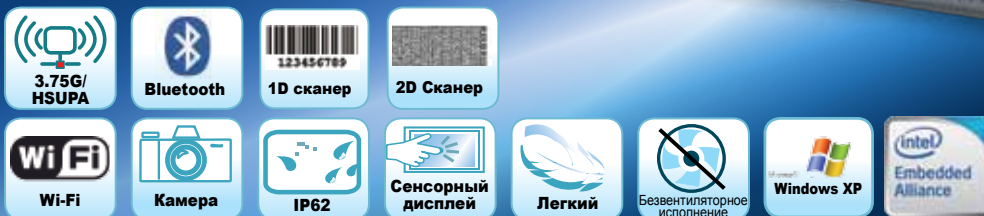
Дополнительные аксессуары

Аксессуары	Модель	Описание
Док-станция	ICEFIRE-T10A-DS01-R10	ICEFIRE-T10A Док-станция
	63040-010090-000-RS	Зарядное устройство сертифицированное для применения в медицинской отрасли, 19В/4.74А/90Вт
	ICEFIRE-T10A-DS02-R10	ICEFIRE-T10A Док-станция
	63040-010090-020-RS	Зарядное устройство не сертифицированное для применения в медицинской отрасли, 19В/4.74А/90Вт
Считыватель смарт карт	ICEFIRE-T10A-SCR01-R10	USB 2.0 универсальный картридер стандарта ISO7816-1,2,3 для ICEFIRE-T10A
Аккумулятор	31603-000016-RS	11.1В 1880 мА·ч аккумулятор
Аккумулятор B	31603-000020-RS	11.1В 1880 мА·ч аккумулятор, цвет черный
Стилус	7Z000-SU5E10S06AU00X-RS	Стилус
Чехол	7Z000-ICEFIRET10APOUCH-RS	Черная кожанная сумка с ремнем через плечо

ICEROCK 2

Универсальный планшет

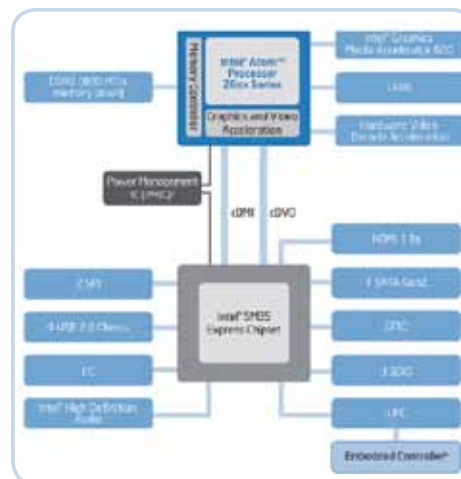
- 8" 350 кд/м² TFT XGA LCD
- Процессор Intel® Atom™ Z670
- Операционная система Windows® Embedded Standard 7
- Встроенный 4Гб mSATA накопитель
- Bluetooth, Wi-Fi, 3.75G
- 1D/2D сканер
- Выход HDMI



Процессор Intel® Atom™ Z670

Процессор Intel® Atom™ Z670 - это энергоэффективный процессор нового поколения, основанный на архитектуре, разработанной специально для планшетных компьютеров и мобильных устройств. Основные составляющие процессора Intel® Atom™ Z670 включают в себя: вычислительное ядро Intel® Atom™, одноканальный 32-битный контроллер памяти DDR2, графическое ядро отвечающее за 3D графику и декодирование видео, и 2D контроллер дисплея.

Характеристики памяти	
Макс. объем памяти (зависит от типа памяти)	2Гб
Тип памяти	800 МГц DDR2
Графические характеристики	
Интегрированное графическое ядро	Да
Основная частота	400 МГц
Вывод изображения	LVDS



SDD накопитель

SSD накопитель с высокой скоростью и надежностью присущей интерфейсу SATA, обеспечивает высокую производительность и эффективность для небольших устройств, и гарантирует высокую степень интеграции в широкий спектр мобильных решений. В сравнении с традиционными HDD и CF накопителями, mSATA имеет следующие преимущества:

- Высокая скорость чтения и записи данных
- Устойчивость к вибрации и сотрясениям
- Компактный размер

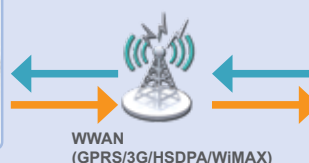


GPS

Совместно с технологиями беспроводной передачи данных (такими как 3G), встроенный приемник GPS отслеживает точное местоположение пользователей планшета.



Центр обработки данных



Выездной рабочий

Обзор модели

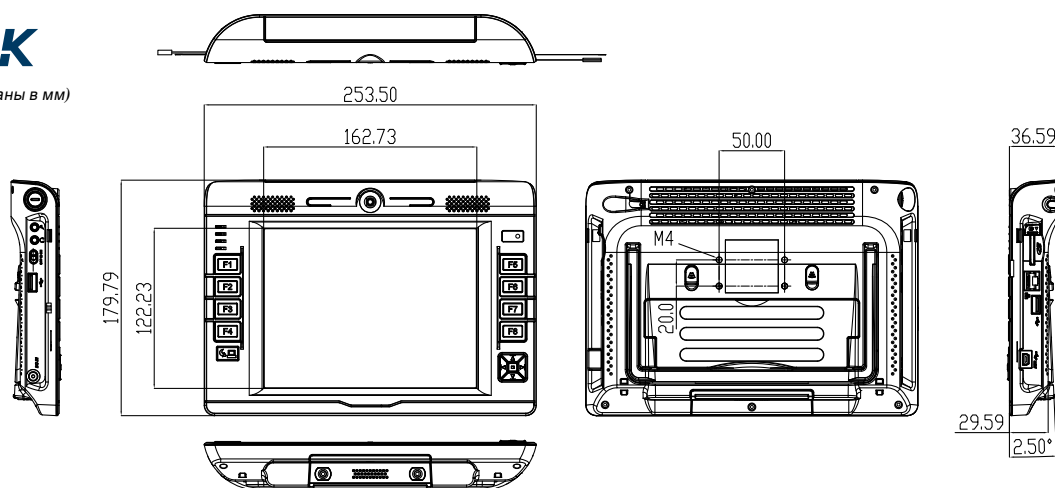


Характеристики

Модель		ICEROCK	ICEROCK 2
Дисплей	Размер дисплея	8.0" TFT LCD	
	Яркость (кд/м²)	350	
	Максимальное разрешение	800 x 600 пикселей SVGA	
	Углы обзора	70/70/60/70 градусов	
Характеристики системы	Процессор	Intel® Atom™ Z530 1.6ГГц	Intel® Atom™ Z670 1.5ГГц
	Чипсет	Intel® SCH US15WP	Intel® SM35
	Операционная система	Microsoft® Windows® XP Embedded	Microsoft® Windows® Embedded Standard 7
	Память	2Гб DDR2	
	Накопитель	CompactFlash® слот, слот SD карты	Встроенный mSATA 8Гб/16Гб/32Гб
Связь	Беспроводное соединение	Wi-Fi 802.11b/g/n	
	Bluetooth	Bluetooth® V3.0 + HS (Класс II)	
	Модем	WCDMA/HSUPA (Option)	
	GPS	Путем настройки	Опционально
Модули считывания данных	Камера	1.3 мегапикселя	
	Сканер штрихкодов	1D / 2D Сканер изображений (Опционально)	
Индикаторы и клавиши	Индикаторы состояния	Питани/ Wi-Fi/Bluetooth/HDD/статус 3.75G	
	Клавиши	5 клавиш навигации 8 x программируемых функциональных клавиш	
Интерфейсы ввода/вывода	USB	2 x USB 2.0 1 x Mini USB Client	
	LAN	1 x 10/100/1000 Мб/с GbE RJ-45	1 x 10/100 Мб/с GbE RJ-45
	Аудио	2 x 1.5Вт Динамика	
		1 x Микрофон	
Питание	Адаптер питания	12В @ 5А @ 60Вт	
	Аккумулятор	7.4 В 2400 мА·ч литиево-ионный аккумулятор (Опционально 5000мА·ч)	
Воздействие окружающей среды	Рабочая температура	от 0°С до +40°С	
	Температура хранения	от -20°С до +60°С	
	Влажность	5%~95% без конденсата	
	Стойкость к падению	1 метр	
	Степень защиты	IP 62 по передней панели	
	Сертификаты	CE/FCC	
Физические характеристики	Размеры (мм)	255 x 180 x 37	
	Вес (кг)	1,17	

ICEROCK

Размеры (указаны в мм)



Информация для заказа

Модель	Описание
ICEROCK: Intel® Atom™ Z530 with Windows® XP Embedded	
ICEROCK-08A-Z530/WT-R/2G-R12	8.0" 350кд/м² SVGA планшетный компьютер Intel® Atom™ Z530P 1.6ГГц, 802.11 b/g/n, Bluetooth, сенсорный экран, 1.3М камера, 2Гб SDRAM, R10, RoHS
ICEROCK-08A-WT-R-HU/2G-R12	8.0" 350кд/м² SVGA планшетный компьютер Intel® Atom™ Z530P 1.6ГГц, 802.11 b/g/n, Bluetooth, сенсорный экран, 1.3М камера, 2Гб SDRAM, RoHS
ICEROCK-08A-BAR-2G-R12	8.0" 350кд/м² SVGA планшетный компьютер Intel® Atom™ Z530P 1.6ГГц, 802.11 b/g/n, Bluetooth, 1D/2D сканер, 1.3М камера, 2Гб SDRAM, RoHS
ICEROCK-08A-BAR-HU/2G-R12	8.0" 350кд/м² SVGA планшетный компьютер Intel® Atom™ Z530P 1.6ГГц, 802.11 b/g/n, Bluetooth, 1D/2D сканер, 1.3М камера, 2Гб SDRAM, 3.75G, RoHS
ICEROCK 2: Intel® Atom™ Z670 with Windows® Embedded Standard 7	
ICEROCK2-08A-Z670/WT-R/2G-R10	8.0" TFT-LCD 350кд/м² SVGA планшетный компьютер Intel® Atom™ Z670P 1.5ГГц, 2Гб SDRAM, WS7E, 802.11 b/g/n, Bluetooth, сенсорный экран, 1.3М камера, RoHS
ICEROCK2-08A-Z670/WT-R/2G/HU02-R10	8.0" TFT-LCD 350кд/м² SVGA планшетный компьютер Intel® Atom™ Z670P 1.5ГГц, 2Гб SDRAM, WS7E, 802.11 b/g/n, Bluetooth, сенсорный экран, 1.3М камера, 3.75G, GPS, RoHS
ICEROCK2-08A-BAR-2G-R10	8.0" TFT-LCD 350кд/м² SVGA планшетный компьютер Intel® Atom™ Z670P 1.5ГГц, 2Гб SDRAM, WS7E, 802.11 b/g/n, 2D сканер, Bluetooth, сенсорный экран, 1.3М камера, RoHS
ICEROCK2-08A-BAR-HU/2G-R10	8.0" TFT-LCD 350кд/м² SVGA планшетный компьютер Intel® Atom™ Z670P 1.5ГГц, 2Гб SDRAM, WS7E, 802.11 b/g/n, 2D сканер, Bluetooth, сенсорный экран, 1.3М камера, 3.75G, GPS, RoHS

Комплект поставки

Аксессуары	Артикул	Количество
Аккумулятор	31603-000011-RS	1
Адаптер питания	63040-010060-030-RS	1
Шнур питания	32702-000200-100-RS	1
Стилус	7Z000-6051D0320101-RS	1
Пластиковый защитный чехол	47003-007600-00-RS	1
Инструкция пользователя CD	7B000-000774-RS	1
Восстановление системы CD	7B000-000724-RS	1

Дополнительные аксессуары

Аксессуары	ICEROCK	ICEROCK 2	Описание
Док-станция	ICEROCKDS-08A-R10		Док-станция с портами VGA, 5 x USB 2.0, RJ-45, и RS-232 для моделей серии ICEROCK
Аккумулятор	31603-000011-RS		7.4В 2400 мА·ч Батарея
Аккумулятор повышенной емкости	31603-000022-RS		7.4В 5000 мА·ч Батарея
Кожаный чехол	ICEROCKCB-00-R10		Черный кожаный чехол для моделей серии ICEROCK-08A
OC Windows® XP Embedded	ICEROCKCF-08-XPE-2GB-R10	Нет	2 Гб CompactFlash® Windows® XPE OC
	ICEROCKCF-08-XPE-4GB-R10	Нет	4 Гб CompactFlash® Windows® XPE OC



Стилус



Аккумулятор



Док-станция



Аккумулятор повышенной емкости



Зарядное устройство



Пластиковый защитный чехол

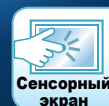


Кожаный чехол

iKarPC Lite

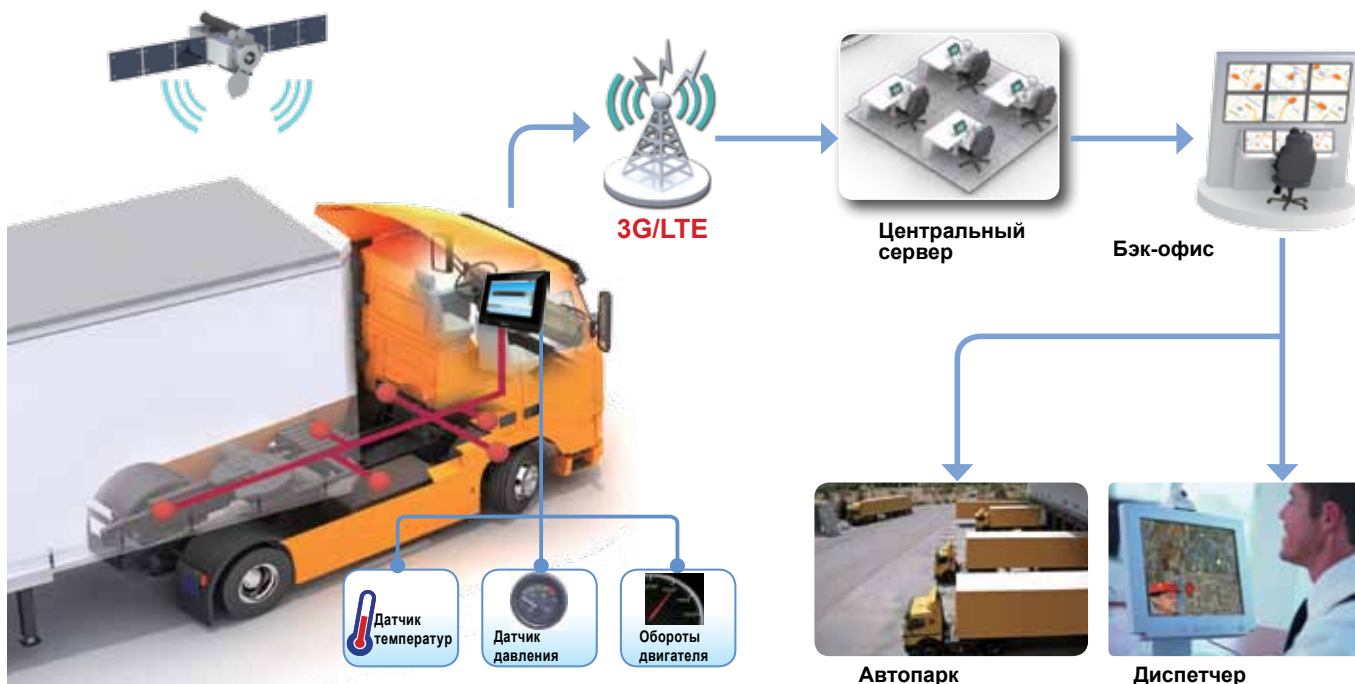
Бортовой компьютер

- 7" небликующий TFT дисплей
- Процессор TI ARM Cortex-A8 AM3715 1ГГц
- Педустановленная ОС Android 2.3.4
- Встроенный модуль HSUPA/GPRS/GSM, Wi-Fi и Bluetooth
- Встроенный GPS приемник
- Поддержка диагностики: CAN 2.0B или OBD-II



Применение

Новый высокопрочный автомобильный планшет от IEIMobile изменит представление людей об автоматизации транспортной отрасли. Благодаря широкому функционалу и высококачественному дисплею устройства, iKarPC может использоваться для решения самых сложных задач.



Энергоэффективная и современная платформа

Процессор TI Cortex-A8

- Процессоры семейства Sitara™ (класс микропроцессоров ARM9™ и ARM Cortex™-A8) делают возможным создание различных энергоэффективных и высокопроизводительных систем, на основе распространенного ПО и комплектующих.
- Уменьшение рисков, быстрое развитие системы, благодаря стандартизированным инструментам для разработчиков.
- TI самый распространенный ARM процессор, поддерживаемый большинством ОС, такими как Android and Windows CE.

Sitara™ обеспечивает:

Производительность

- От 450МГц ARM9 до 1.5ГГц Cortex-A8
- Первый промышленный планшет на базе процессора Cortex-A8 - 2DMIPS
- **Графический ускоритель** обрабатывающий 27М полигонов/сек
- Высокоскоростная DDR2 и DDR3 память

Взаимодействие

- 10/100/1000 Мб/с Ethernet
- Интерфейсы CAN 2.0 и USB
- Поддержка последовательных портов
- **Интерфейс SATA**
- **Контроллер дисплея** с поддержкой разрешений 720p и 1080p
- Возможность подключения периферийных устройств

процессор AM3517/05 Cortex™ -A8

Преимущества:

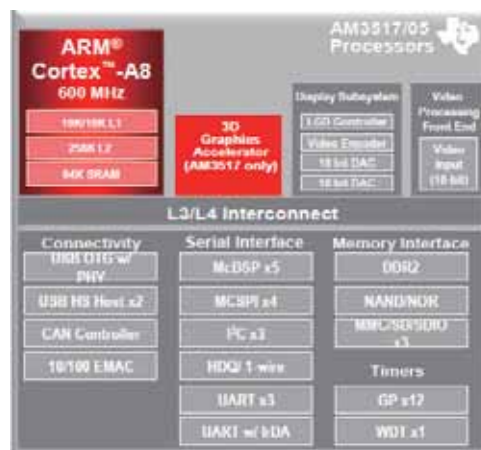
- Поддержка ОС Linux, Win CE, RTOS
- 10М полигонов/сек
- Поддержка мультиоконного режима

Энергопитание

- Суммарная мощность: L700mВт
- Потребление в режиме ожидания: 12мВт

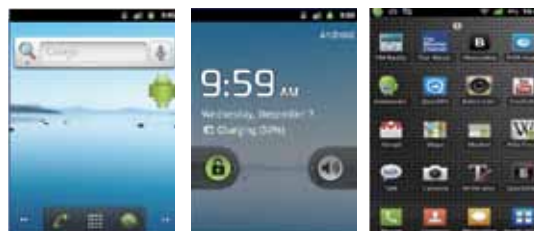
Использование

- Автоматизация производства/помещений
- Точки обслуживания



Операционная система Android 2.3.4

- Android - операционная система для мобильных устройств, таких как смартфоны и планшетные компьютеры. ОС разработана компанией Open Handset Alliance под руководством Google.
- Android стал самой продаваемой платформой для мобильных устройств в 4 квартале 2010 по версии Canalys. К ноябрю 2011 более 200млн. устройств имели предустановленную ОС Android.
- Версия Android 2.3 Gingerbread отличается усовершенствованным пользовательским интерфейсом, улучшенной виртуальной клавиатурой, возможностью копировать и вставлять текст. Улучшена оптимизация самой ОС, добавлена поддержка протокола SIP (VoIP звонки), поддержка NFC.



Первый автомобильный планшетный компьютер на базе ОС Android

iKarPC-Lite первый промышленный планшетный компьютер под управлением ОС Android для применения на транспорте. ОС Android является прямым конкурентом Microsoft в сфере мобильных решений. IEIMobile считает ОС Android перспективной платформой и в дальнейшем будет создавать системы под управлением данной операционной системы.

Беспроводная связь

В планшетном компьютере iKarPC-Lite представлены широкие возможности беспроводной связи: 802.11b/g/n Wi-Fi, Bluetooth версии 2.1, GPS приемник.

Wi-Fi



Поддержка стандартов 802.11 b/g/n. Данная особенность гарантирует быструю передачу данных в любых условиях.

Bluetooth



Поддержка Bluetooth 2.1+EDR. Данная функция позволяет удобно и быстро получить доступ к периферийным устройствам.

Мобильная связь



Благодаря технологии 3.5G, "полевые" работники могут постоянно поддерживать связь с офисом.

GPS приемник-Ublox LEA 6 серии

Высококачественный, мульти GNSS 1 приемник с низким энергопотреблением

- Автономный GNSS: не привязанный к определенному хосту
- Высокая точность в больших городах
- Выявление и устранение помех
- Соответствует требованиям GPS для транспорта



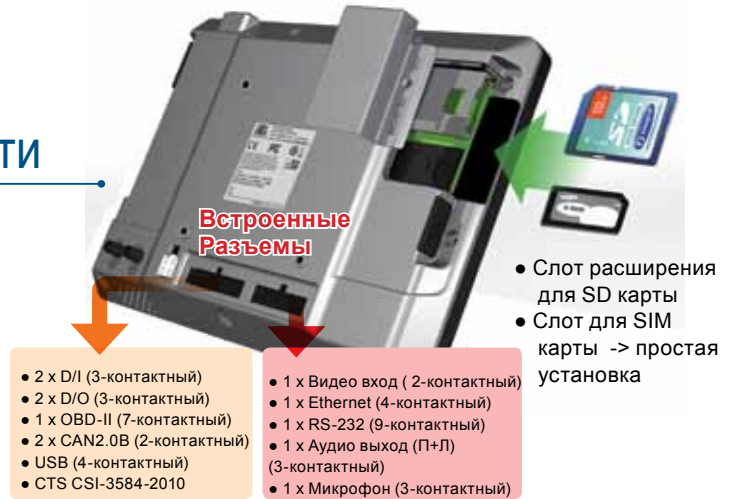
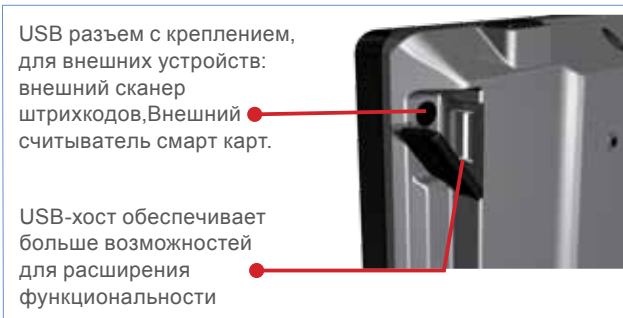
Параметр	Характеристики	
Типы распознаваемых сигналов	50 каналов GPS L1 частота, C/A код GALILEO GLONASS FDMA SBAS: WAAS, EGNOS, MSAS	
Начало работы	Холодный старт (W/o Aiding)	26сек
	Теплый старт (W/o Aiding)	26сек
	Горячий старт(W/o Aiding)	1сек
	Автоматизированный старт	1сек
Чувствительность	Позиционирование и навигация	-162 дБм
	Повторное появление	-160 дБм
	Холодный старт	-148 дБм

Новые тенденции GNSS - eCall и системы ЭРА-глонасс

Система оповещения о ДТП в странах ЕС и России

- Экстренный вызов срабатывает сразу после аварии, передавая данные по GSM
- Автомобильная система оповещения (IVS) отправляет экстренный вызов (голосовое и текстовое сообщение с информацией о местоположении автомобиля) в ближайший пункт безопасности дорожного движения (PSAP)
- В основе двух систем лежит один и тот же принцип
- Главные отличия:
 - Технологии точного позиционирования (GPS и Глонасс)
 - В системе ЭРА-Глонасс SMS используются в качестве резервной копии данных
- Обе системы работают в диапазоне 3GPP для передачи текстовых и голосовых сообщений по одному каналу
- Предположительно широкое применение технологии получат:
 - eCall: в 2014 году
 - ЭРА-глонасс в 2013 году

Расширение функциональности



Главный принцип - соответствие стандартам надежности



Рабочий диапазон температур от -20°C до 50°C
Устройство может работать в широком температурном диапазоне

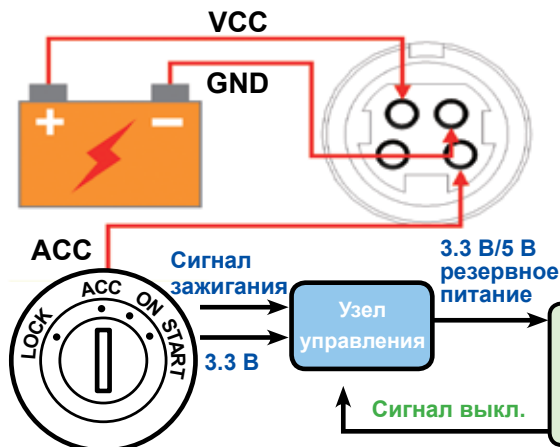


Температура хранения от -30°C до 60°C
Устройство может храниться в самых разных температурных условиях



Степень защиты IP 54
Пылезащищенный и влагостойкий планшетный компьютер

Управление энергопитанием транспортного средства



4-контактный разъем питания

- Специальный микроконтроллер позволяет автоматически перезагружать или выключать систему на основе сигналов ACC.
- Защита от перепадов напряжения

Характеристики

Модель		iKarPC-Lite	Индикаторы состояния и клавиши	Индикаторы состояния	3.5G/Wi-Fi/BT/Питание
Дисплей	Размер дисплея	7" TFT с LED подсветкой	Интерфейсы	Клавиши	4 функциональные клавиши
	Яркость (кд/м²)	500		USB	2 x USB 2.0 Full Speed
	Максимальное разрешение	800 x 480 WVGA		Последовательные порты	1 x OBD-II (7-контактный) 1 x USB (4-контактный) 1 x RS-232 (9-контактный)
	Углы обзора	60/70/70/70		LAN	1 x 10/100/1000 Мб/с GbE (4-контактный)
	Сенсорный дисплей	проекционно-емкостной сенсорный дисплей		CAN	1 x CAN2.0B (2-контактный)
Характеристики системы	Процессор	TI ARM Cortex A8 AM3715 1ГГц	Энергопитание	Цифровой вход/выход	2-битный вход (3-контактный), 2-битный выход (3-контактный)
	Операционная система	Android 2.3.4		Автомобильное зарядное устройство	Автомобильное зарядное устройство 9~36В
	Память	4Гб iNAND flash и 512 MB DDR SDRAM		ACC питание	Программируемый режим включения и выключения питания ACC
Связь	Накопитель	Слот расширения для SD карты (поддержка SD 2.0, до 32Гб)	Воздействие окружающей среды	Диапазон рабочих темп	от -20°C до +60°C
	Беспроводное соединение	Wi-Fi 802.11 b/g/n		Температура хранения	от -30°C до +70°C
	Bluetooth	Bluetooth® 2.1+ EDR (Класс I)		Влажность	5%~95%, без конденсата
	Передача данных	WCDMA/HSDPA или GPRS		Стойкость к падению	1 метр
Мультимедиа	GPS	GPS с внешней антенной	Физические характеристики	Степень защиты	IP 64 по передней панели (защита от воды, пыли, брызг)
	Аудио	1 x Аудиовыход (П+Л) (3-контактный) 1 x Микрофон (3-контактный)		Сертификаты	CE/FCC/e-MARK/ISO7637
	Камера	2M CMOS камера		Размеры (ДхШхВ) (мм)	210 x 154 x 28
				Вес нетто (кг)	0,8

Информация для заказа

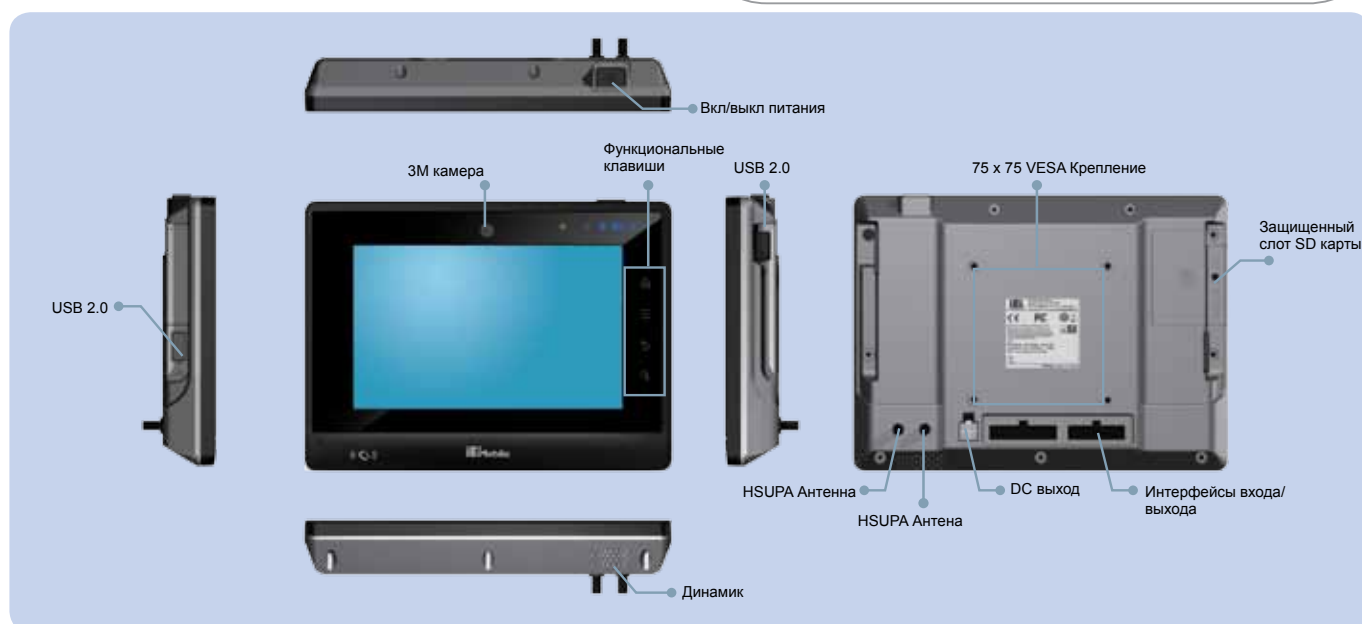
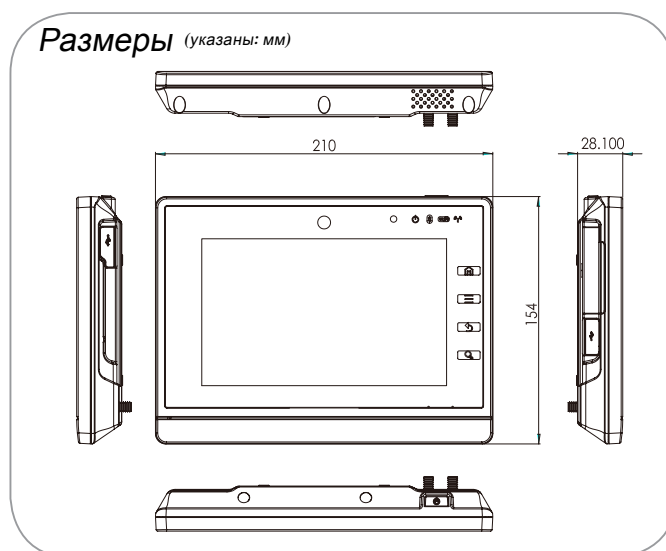
Модель	Описание
IKARPC-07A-A8-R10	7" 500 кд/м² транспортный планшетный компьютер на базе процессора TI Cortex-A8 AM3715, 1ГГц, 4Гб iNAND flash, 512 Мб DDR SDRAM, OBD-II, HSUPA, GPS, Wi-Fi b/g/n, BlueTooth 2.1, 2M камера, RoHS

Комплект поставки

Аксессуары	Артикул	Кол-во
IKARPC-Lite	IKARPC-07A-A8-R10	1
3.75G+GPS антенна	32503-000100-100-RS	1
ACC кабель питания	32002-000901-100-RS	1
Автомобильное зарядное устройство	32002-001700-100-RS	1

Дополнительные аксессуары

Аксессуары	Артикул	Описание
Зарядное устройство	IVIPOWER-4PIN-R10	Зарядное устройство; 63000-FSP040DGAA1107-RS + переходник 32002-005100-100-RS



VTT-1000 WiFi

Автомобильный компьютер

- 3.5" TFT сенсорный дисплей
- На базе процессора ARM9 400МГц
- Предустановленная Windows® CE 6.0
- Встроенный модуль GSM/GPRS and Wi-Fi
- SiRF Star III 20-канальный GPS приемник
- Бортовая диагностика (OBD)



Платформа для создания гибких систем

VTT-1000-wifi - автомобильный компьютер, который предоставляет пользователю широкие возможности по удаленному управлению автопарком. Характерной особенностью устройства является встроенный модуль Wi-Fi который может подключаться к локальным беспроводным сетям. Транспортные средства, со встроенным модемом для беспроводной передачи данных, могут пользоваться преимуществом VTT-1000-wifi. Например, информация, полученная во время бортовой диагностики (OBD) может быть передана по Wi-Fi на встроенный в автомобиль модем, а затем, отправлена в офис.

- Система управления автопарком
- Инфосистема автотранспорта
- Служба, основанная на местоположении (LBS)
- Бортовая диагностика (OBD)
- Безопасность и оповещение о ДТП

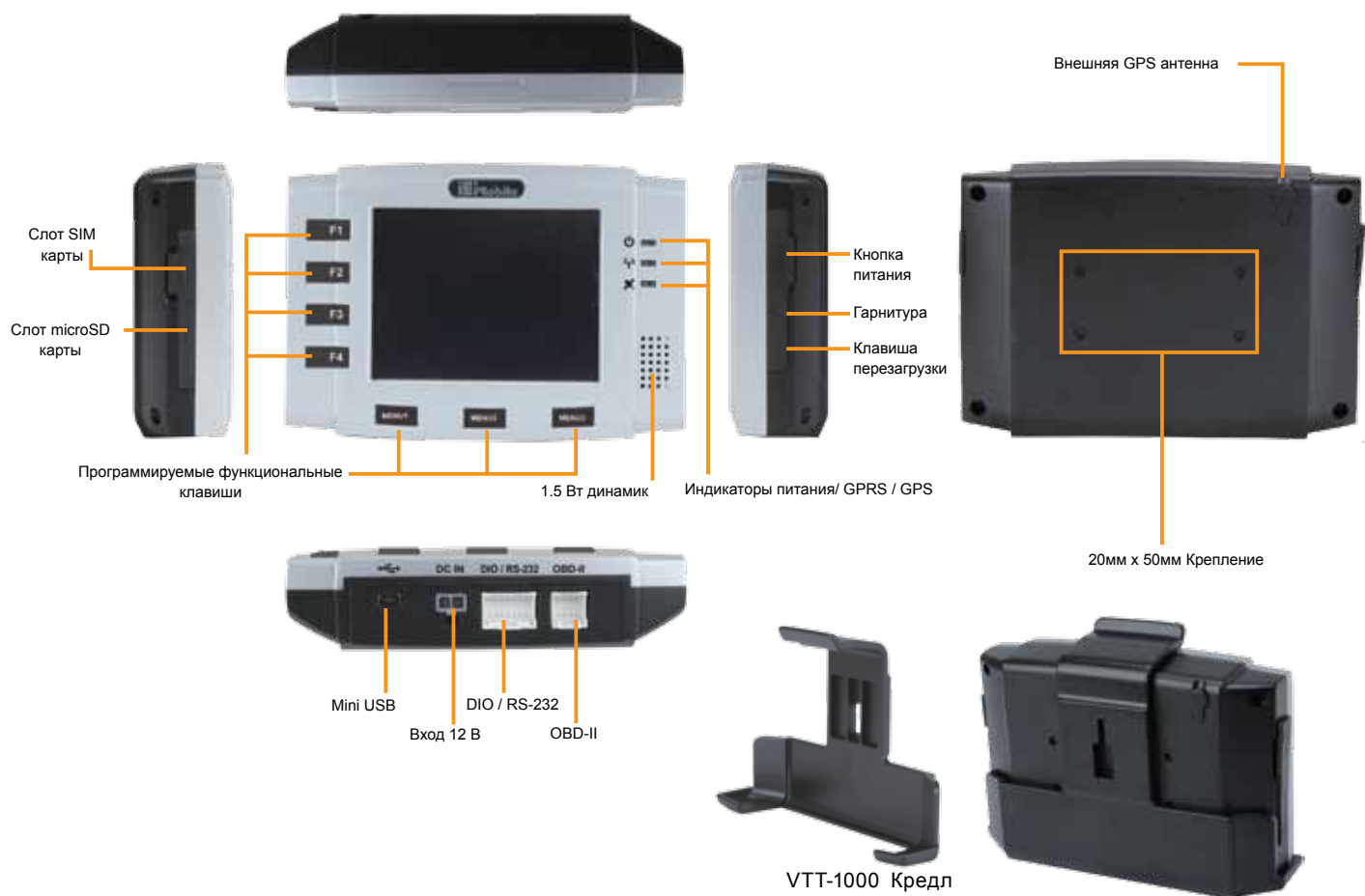


беспроводной 3G модем

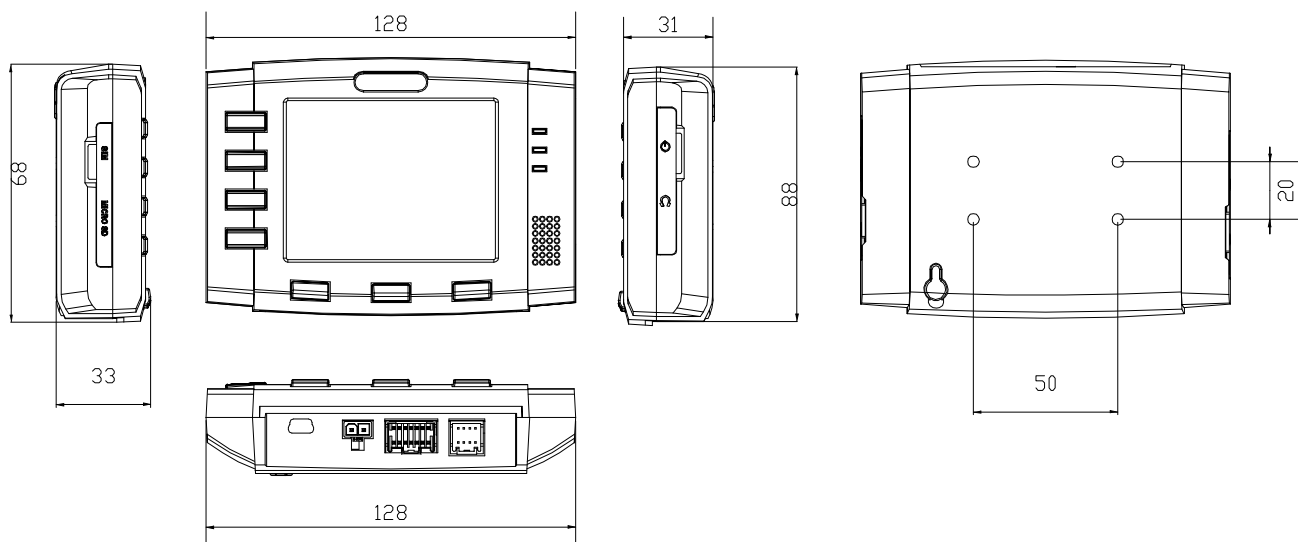


Офис

VTT-1000 WiFi



РАЗМЕРЫ
(УКАЗАНЫ В ММ)



Характеристики

Модель		VTT-1000	VTT-1000-WiFi
Дисплей	Размер экрана	3.5" TFT-LCD	
	Яркость (кд/м²)	450	
	Максимальное разрешение	320 x 240 пикселей QVGA	
	Углы обзора	50/55/60/60	
	Сенсорный дисплей	4-проводный резистивный сенсорный дисплей	
Характеристики системы	Процессор	Samsung S3C2416 ARM9 400 МГц	
	Операционная система	Microsoft® Windows® CE 6.0	
	Память	128Мб DDR2 133МГц	
	Накопитель	256Мб NAND FLASH Слот microSD карты	
Связь	Модем	GSM/GPRS	нет
	GPS	Встроенный GPS модуль с антенной / внешняя антенна	
	Wi-Fi	нет	802.11 b/g
Мультимедиа	Аудио	1 x линейный выход, 1 x 1.5Вт динамик	
Индикаторы состояния и клавиши	Индикаторы	Индикаторы питания/GPS/2.5G	
	Горячие клавиши	7 x программируемых клавиш , вкл/выкл питания, перезагрузка	
Интерфейсы Ввода/вывода	USB	1 x Mini USB 1.1	
	Последовательные порты	1 x DB-9 OBD-II, 1 x RS-232	
	Цифровой вход/выход	2-битный вход, 2-битный выход	
Питание	Автомобильное зарядное устройство	9-30В	
Воздействие окружающей среды	Рабочая температура	от -20°C до +70°C	
	Температура хранения	от -30°C до +80°C	
	Влажность	5%~95% без конденсата	
	Стойкость к падению	1 метр	
	Степень защиты	IP 54 по передней панели (защита от воды, пыли, брызг)	
	Сертификаты	CE/FCC/e-MARK	
Физические характеристики	Размеры (ДхШхВ) (мм)	128 x 89 x 32	
	Масса нетто (Кг)	0,17	

Информация для заказа

Модель	Описание
VTT-1000-T35A/128MB-00-R10	3.5" 450кд/м² QVGA безвентиляторный автомобильный компьютер на базе процессора ARM S3C2416X40-Y640 400МГц, 128Мб SDRAM, GSM/GPRS, OBD-II, GPS, без адаптера переменного тока, RoHS
VTT-1000-WiFi-R10	3.5" кд/м² QVGA безвентиляторный автомобильный компьютер на базе процессора ARM S3C2416X40-Y640 400МГц, 128Мб SDRAM, Wi-Fi, OBD-II, GPS, без адаптера переменного тока, RoHS

Комплект поставки

Аксессуары	Артикул	кол-во
DIO и RS-232 кабель	32016-000300-100-RS	1
OBD-II кабель	32016-000400-100-RS	1
GPS антенна	32502-000200-100-RS	1
Автомобильное зарядное устройство	32002-004600-100-RS	1
Инструкция пользователя CD	7B000-000569-RS	1

Дополнительные аксессуары

Аксессуары	Артикул	Описание
Крепл	VTT-1000-MT01-R10	крепление VTT-1000
Адаптер питания	IVIPOWER-контактный-R10	Сетевой адаптер 63000-FSP040DGAA1107-RS + переходник 32002-005000-100-RS



GPS антенна



OBD-II кабель



DIO и RS-232 кабель



Автомобильное зарядное устройство



Крепл



Зарядное устройство

Панельный компьютер AFOLUX GEN II

Новый сенсорный панельный компьютер AFOLUX с модульной архитектурой

Панельный компьютер AFOLUX GEN II является продолжением линейки AFOLUX. Тонкий и стильный, AFOLUX GEN II дает пользователю возможность больше не выбирать между резистивным и проекционно-емкостным дисплеем. Широкий диапазон рабочих напряжений питания и модульная архитектура - особенности, которые делают данное устройство универсальным!

Инновационный дизайн:

- AFOLUX GEN II стал на 14% тоньше AFOLUX
- Проекционно-емкостной и резистивный сенсорный дисплей
- Модульная архитектура позволяет настроить AFOLUX GEN II индивидуально для различных задач

Новые технологии для большего функционала:

- LED подсветка для привлечения внимания к сообщению
- Безвентиляторное исполнение, интеллектуальный контроль температуры
- 9~36В широкий диапазон входного напряжения



9~36В



LED подсветка

AFOLUX GEN II – универсальное решение высокого класса

Панельный компьютер AFOLUX позиционируется как доступная система премиум класса с широким функционалом. AFOLUX GEN II - это флагман среди промышленных панельных компьютеров iEi, более стильный и функциональный, чем конкуренты.

	AFOLUX	AFOLUX GEN II
Тип сенсора	Резистивный	Резистивный / проекционно-емкостной
Дизайн передней панели	Выступающая рамка	Плоская рамка
Слот расширения	Слот PCIe Mini	Слот PCIe Mini + Модульная архитектура

Взгляд на новый AFOLUX GEN II 2012 г.



Платформа	7"	8"	10"	10.4"	12.1"	15"	15.6"	17"	18.5"
Intel® Atom™ N2600 / N2800	AFL2-W07A-N26	AFL2-08A-N26	AFL2-W10A-N28	AFL2-10A-N28					
Intel® Atom™ N270							AFL2-W15A-N270		
AMD ASB1 L325							AFL2-W15A-L325		
Intel® Atom™ D525					AFL2-12A-D525				
Intel® HM65					AFL2-12A-HM65				
Intel® H61						AFL2-15A-H61	AFL2-W15B-H61	AFL2-17A-H61	AFL2-W19A-H61

Прочный панельный компьютер с сенсорным дисплеем и IP 64

Прочный дисплей

Модели AFOLUX GEN II с плоским дисплеем тоньше, чем предшественники. Отсутствие объемной рамки, под которой накапливается пыль, делает устройство еще более удобным в применении. Сертификат IP64 гарантирует защиту от влаги и пыли, что обеспечивает непрерывную работу устройства в самых тяжелых условиях. AFOLUX GEN II оборудован LED дисплеем. Компьютеры AFOLUX второго поколения стали легче и прочнее.

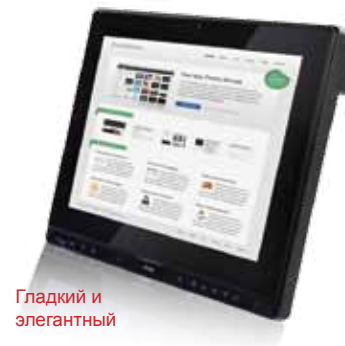


IP 64



Улучшенный дизайн панели

Модель	AFL-W15A-N270	AFL2-W15A-N270
Размеры (ШxВxТ) (мм)	400 x 273 x 63	400 x 259 x 54



Гладкий и элегантный

Проекционно-емкостной сенсорный дисплей

Проекционно-емкостной сенсорный дисплей более удобный и практичный, чем резистивный. Он имеет поддержку функции мультитач ОС Windows 7, позволяющую работать с дисплеем в перчатках, что делает его универсальным в использовании.

Модель	AFL2-W15A-N270/PC	AFL2-W15A-N270/R	AFL-W15A-N270/R
Тип дисплея	Проекционно-емкостной	Резистивный	Резистивный
Поддержка мультитач	Мультитач	Одно касание	Одно касание
Прозрачность	85%	80%	78%
Прочность	≥6Н	≥3Н	≥3Н
Чувствительность дисплея	Рука / Перчатка	Рука / Перчатка / Стилус	Рука / Перчатка / Стилус



Работа с дисплеем в перчатках

Широкий диапазон рабочих напряжений

Разные производственные условия предполагают разные требования к питанию системы. Некорректное входное напряжение может повредить компонентам системы и вызвать поломку. Чтобы избежать дорогостоящего ремонта и затрат от простоя, AFOLUX GEN II предлагает широкий диапазон входного напряжения, что делает систему универсальной.

AFOLUX	AFOLUX GEN II
12В/ 18~30В	9~36 В



Промышленная автоматизация



Бортовой компьютер 18В-24В

Возможность переключения между режимами AT/ATX



Выкл. питания

Переключатель AT/ATX

Удаленное управление режимом питания AT

Питание контролируется центральным энергоузлом, а не ручным переключателем мощности. Система автоматически включается, когда водитель поворачивает ключ зажигания.

- Легко вкл/выкл, просто демонтировав или установив в панель или на стену
- Автоматический запускается, когда водитель заводит автомобиль

Удаленное управление режимом питания ATX

Когда выбран режим ATX, компьютер автоматически переключается в режим ожидания. Система может быть быстро активирована при помощи сетевого доступа или при ручную.

- Управление питанием
- Удаленный контроль посредством сетевого доступа

Интеллектуальная система отвода тепла

35Вт / 65Вт Intel® Core™ i7/ i5/ i3 и Celeron®

57% промышленных компьютеров задействованы в производственных условиях с температурой от -20 °С до 35 °С. Одно из требований: устройства не должны накапливать пыль. Для высокой производительности системы необходим мощный центральный процессор. Однако, для отвода тепла от подобных процессоров требуется вентилятор, что неприемлемо для решения некоторых задач. Компания IEI разработала панельный компьютер с интеллектуальной системой отвода тепла.



Чистая комната



Больница



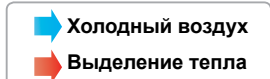
Терминал



Датчик окружающей температуры К-типа + интеллектуальный вентилятор

В моделях AFOLUX Gen II используется датчик окружающей температуры К-типа контролирующей работу вентилятора, что гарантирует стабильность системы и удаленный контроль за отводом тепла. Когда температура ниже установленной пользователем нормы, вентилятор не задействован, это позволяет избежать накопления пыли. Когда температура превышает допустимую норму, вентилятор включается, чтобы ускорить отвод тепла.

[Поддерживается в моделях AFL2-XXX-H61]

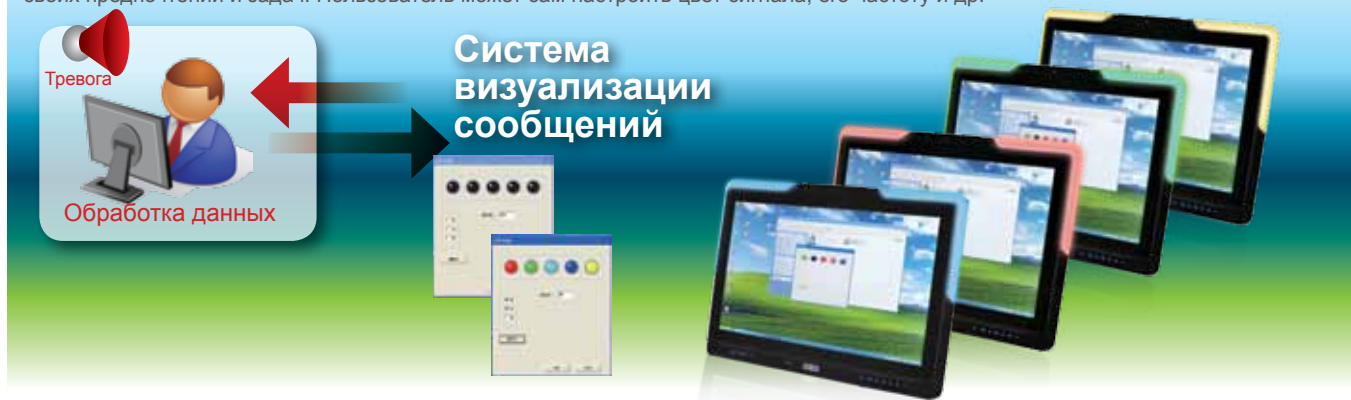


Интеллектуальный вентилятор включается, когда окружающая температура выше допустимой, которую устанавливает пользователь в BIOS

Воздух будет следовать по направлению ребра радиатора и пыль не будет накапливаться на материнской плате.

LED подсветка для привлечения внимания к сообщению

Чтобы улучшить восприятие информации, выводимой на дисплей, в AFOLUX GEN II предусмотрена LED подсветка по периметру рамки. С помощью предустановленного программного обеспечения, пользователь может настроить систему оповещения исходя из своих предпочтений и задач. Пользователь может сам настроить цвет сигнала, его частоту и др.



AFL2-W07A-CV

7" AFOLUX GEN2 панельный компьютер

AFL2-08A-CV

8" AFOLUX GEN2 панельный компьютер



Характеристики

- Плоский LCD дисплей с LED подсветкой
- Процессор Intel® Atom™ N2600 dual core 1.6 ГГц
- Один слот 800 МГц 204-контактный DDR3 SO-DIMM 2 с 2Гб (макс. 4Гб)
- Проекционно-емкостной и резистивный сенсорный дисплей
- Высокоскоростной Wi-Fi 802.11b/g/n 2T2R
- Встроенная 1.3М камера
- Два встроенных 0.8Вт динамика и микрофон
- Степень защиты IP64 по передней панели
- Датчик освещенности
- Интеллектуальная система отвода тепла



Характеристики

	Модель	AFL2-W07A-CV	AFL2-08A-CV
Дисплей	Размер	7"	8" (4:3)
	Разрешение	800x480	800x600
	Яркость (кд/м²)	350	250
	Контрастность	700:1	500:1
	Количество цветов	262K/16.2M	16.2 M
	Размер пикселя (мм)	0.1905x0.1905	0.2025x0.2025
	Углы обзора	130° / 110°	130° / 110°
	Подсветка(время работы)	30000 часов	30000 часов
Характеристики системы	Процессор	Процессор Intel® Atom™ N2600 dual core 1.6 ГГц	
	Чипсет	Intel® NM10	
	Оперативная память	Один слот 800 МГц 204-контактный DDR3 SO-DIMM (макс. 4Гб) с предустановленными 2Гб	
	Интернет	Realtek RTL8111E PCIe GbE контроллер с поддержкой ASF2.0	
	SSD	PCIe mSATA	
	Ввод / вывод	1 × RS-232 COM Порт (DB-9) 1 × 422/485 COM Порт (RJ-11) 1 × GbE LAN (RJ-45) 2 × USB2.0 2 × USB3.0 1 × разъем для наушников	1 × Display port Выкл. питания AT/ATX переключатель Клавиша перезагрузки системы Клавиша сброса CMOS Разъем питания
	Слоты расширения	1 x PCIe для Wi-Fi 1 x PCIe с поддержкой SATA для mSATA	
Другие особенности	Звук	2 x 0.8 Вт динамика	
	Камера/Микрофон	Микрофон	
	MSR карт ридер	MSR картридер (опционально)	
	Функция OSD	дисплей вкл/выкл, яркость бол/меньш, звук гром/тиш, горячие клавиши	
	Датчик освещенности	Да	
	Пульт ДУ	Да	
	Сенсорный дисплей	Проекционно-емкостной и резистивный сенсорный дисплей	
Вентилятор	"Умная" система отвода тепла		
Связь		1 x Wireless LAN 802.11 b/g/n 2T2R модуль (слот PCIe Mini) 1 x Bluetooth (интерфейс USB, Bluetooth V2.1+EDR)	
	Крепление	Стена, Панель, Подставка и VESA 75 мм x 75мм	
	Цвет	Черный	
	Размеры (мм)	208 x 158.5 x 45.9	215 x 188 x 46
Рабочие условия	Температура (°C)	Работа: от -20°C до ~ 50°C, Хранение: от -20°C до ~ 60°C	
	Степень защиты	IP 64 по передней панели	
Питание	Источник питания	65Вт адаптер. Вход: 100В~240В, 50/60 Hz, Выход: 19В	
	Электропитание	9 ~ 36 В	
	Энергопотребление	19В@1.1А (Intel® Atom™ N2600 с 2Гб DDR3)	19В@1.1А (Intel® Atom™ N2600 с 2Гб DDR3)

Информация для заказа

Модель	Описание
AFL2-W07A-N2600	AFL2-W07A-N26/PC-EM/2G-R10 7" 350 кд/м² XGA безвентиляторный панельный компьютер на базе процессора Intel® Atom™ cedarview N2600 dual core 1.6ГГц, Wi-Fi 802.11b/g/n, проекционно-емкостной и резистивный сенсорный дисплей, 1.3М камера, микрофон, EM картридер, 2Гб DDR3 RAM, R10
	AFL2-W07A-N26/PC-MF/2G-R10 7" 350 кд/м² XGA безвентиляторный панельный компьютер на базе процессора Intel® Atom™ cedarview N2600 dual core 1.6ГГц, Wi-Fi 802.11b/g/n, проекционно-емкостной и резистивный сенсорный дисплей, 1.3М камера, микрофон, Mifare картридер, 2Гб DDR3 RAM, R10
	AFL2-W07A-N26/PC/2G-R10 7" 350 кд/м² XGA безвентиляторный панельный компьютер на базе процессора Intel® Atom™ cedarview N2600 dual core 1.6ГГц, Wi-Fi 802.11b/g/n, проекционно-емкостной и резистивный сенсорный дисплей, 1.3М камера, микрофон, 2Гб DDR3 RAM, R10
	AFL2-W07A-N26/R-EM/2G-R10 7" 350 кд/м² XGA безвентиляторный панельный компьютер на базе процессора Intel® Atom™ cedarview N2600 dual core 1.6ГГц, Wi-Fi 802.11b/g/n, проекционно-емкостной и резистивный сенсорный дисплей, 1.3М камера, микрофон, EM картридер, 2Гб DDR3 RAM, R10
	AFL2-W07A-N26/R-MF/2G-R10 7" 350 кд/м² XGA безвентиляторный панельный компьютер на базе процессора Intel® Atom™ cedarview N2600 dual core 1.6ГГц, Wi-Fi 802.11b/g/n, проекционно-емкостной и резистивный сенсорный дисплей, 1.3М камера, микрофон, Mifare картридер, 2Гб DDR3 RAM, R10
	AFL2-W07A-N26/R/2G-R10 7" 350 кд/м² XGA безвентиляторный панельный компьютер на базе процессора Intel® Atom™ cedarview N2600 dual core 1.6ГГц, Wi-Fi 802.11b/g/n, проекционно-емкостной и резистивный сенсорный дисплей, 1.3М камера, микрофон, 2Гб DDR3 RAM, R10
AFL2-08A-N2600	AFL2-08A-N26/PC-EM/2G-R10 8" 250 кд/м² XGA безвентиляторный панельный компьютер на базе процессора Intel® Atom™ cedarview N2600 dual core 1.6ГГц, Wi-Fi 802.11b/g/n, проекционно-емкостной и резистивный сенсорный дисплей, 1.3М камера, микрофон, EM картридер, 2Гб DDR3 RAM, R10
	AFL2-08A-N26/PC-MF/2G-R10 8" 250 кд/м² XGA безвентиляторный панельный компьютер на базе процессора Intel® Atom™ cedarview N2600 dual core 1.6ГГц, Wi-Fi 802.11b/g/n, проекционно-емкостной и резистивный сенсорный дисплей, 1.3М камера, микрофон, Mifare картридер, 2Гб DDR3 RAM, R10
	AFL2-08A-N26/PC/2G-R10 8" 250 кд/м² XGA безвентиляторный панельный компьютер на базе процессора Intel® Atom™ cedarview N2600 dual core 1.6ГГц, Wi-Fi 802.11b/g/n, проекционно-емкостной и резистивный сенсорный дисплей, 1.3М камера, микрофон, 2Гб DDR3 RAM, R10
	AFL2-08A-N26/R-EM/2G-R10 8" 250 кд/м² XGA безвентиляторный панельный компьютер на базе процессора Intel® Atom™ cedarview N2600 dual core 1.6ГГц, Wi-Fi 802.11b/g/n, проекционно-емкостной и резистивный сенсорный дисплей, 1.3М камера, микрофон, EM картридер, 2Гб DDR3 RAM, R10
	AFL2-08A-N26/R-MF/2G-R10 8" 250 кд/м² XGA безвентиляторный панельный компьютер на базе процессора Intel® Atom™ cedarview N2600 dual core 1.6ГГц, 802.11b/g/Wi-Fi, резистивный дисплей, 1.3М Камера, микрофон, Mifare картридер, 2Гб DDR3 RAM, R10
	AFL2-08A-N26/R/2G-R10 8" 250 кд/м² XGA безвентиляторный панельный компьютер на базе процессора Intel® Atom™ cedarview N2600 dual core 1.6ГГц, Wi-Fi 802.11b/g/n, проекционно-емкостной и резистивный сенсорный дисплей, 1.3М камера, микрофон, 2Гб DDR3 RAM, R10

Дополнительно

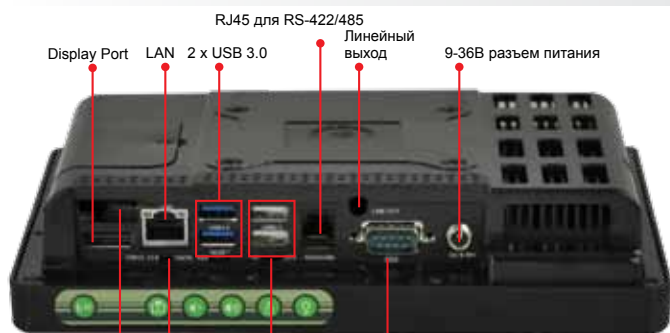
Аксессуары	AFL2-W07A-CV	AFL2-08A-CV
Набор для монтажа в панель	AFL2PK-W07A	AFL2PK-08A
Набор для монтажа на стену	AFLWK-12	
Набор для монтажа в стойку	AFL2RK-W07A	AFL2RK-08A
Настольное крепление на кронштейн	ARM-11-RS/ARM-31-RS	
Подставка	STAND-A08/STAND-C12/STAND-100-RS	
V-образная подставка	VSTAND-A07/VSTAND-A10/VSTAND-A12	
Гибридный картридер	AFL2P-07AMSI-U-R10	
Сканер магнитных карт	AFL2P-07AMSR-U-R10	
ОС: Win CE 6.0 (CD-ROM)	AFL2-W07A-CV-CE060-R10	
ОС: Win XPE (CD-ROM)	AFL2-W07A-CV-XPE-R10	
ОС: Linux (CD-ROM)	AFL2-W07A-CV-LNX-R10	
ОС: Win 7 Embedded (CD-ROM)	AFL2-W07A-CV-WES7P-R10 AFL2-W07A-CV-WES7E-R10	

Комплект поставки

Аксессуары	P/N	Кол-во	Описание
CD с программным обеспечением		1	драйверы и инструкция пользователя
CD Восстановление системы		1	
Зарядное устройство	63040-010065-010-RS	1	FSP065-RAB, 90В~264В вход, 65Вт, 19В выход
Шнур питания	32702-000200-100-RS	1	европейский стандарт, 1830мм
Кабель питания	32702-000300-100-RS	1	
Переходник RJ-11 в DB-9 COM		1	
ИК пульт дистанционного управления	7Z000-SLPCB001-RS	1	

Множество интерфейсов
ввода/вывода

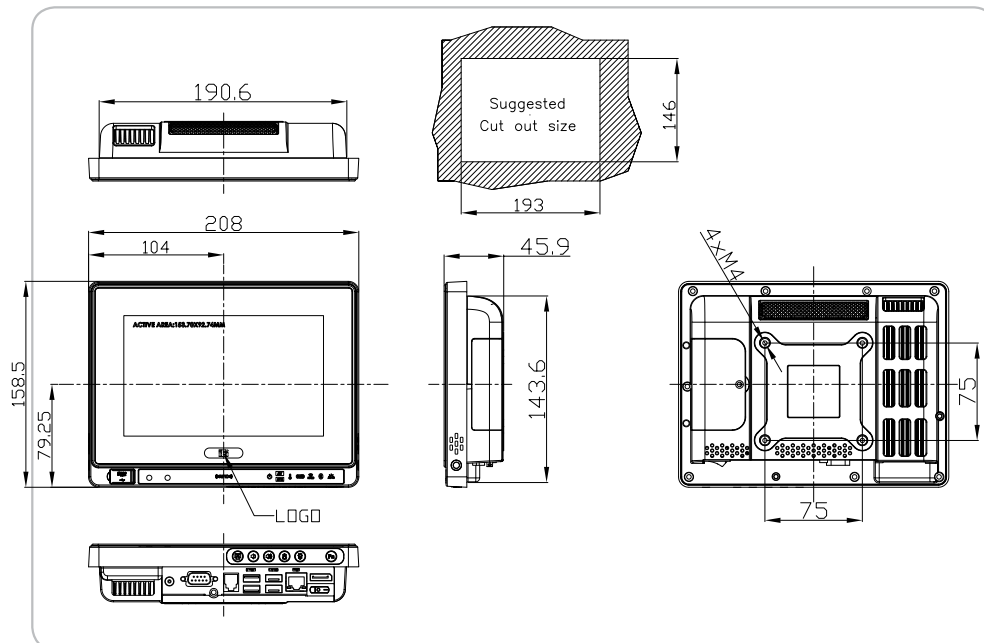
AFL2-W07A-CV AFL2-08A-CV



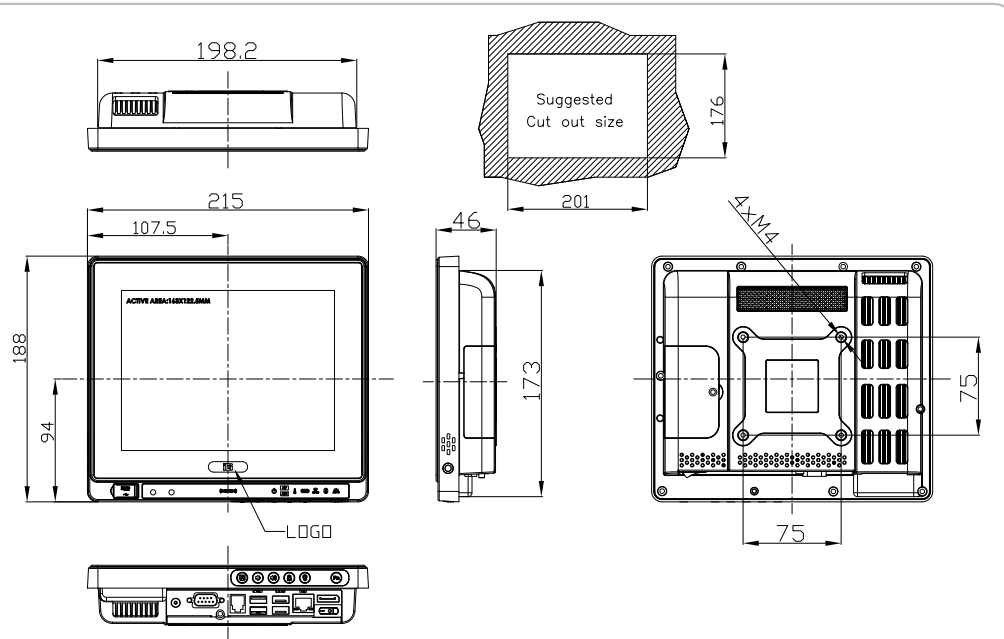
Micro-USB/SD
слот

- Функциональная клавиша
- Подсветка вкл/выкл
- Звук -
- Звук +
- Яркость -
- Яркость +
- Fn + выкл звук
- Fn + Камер вкл/выкл
- Fn + USB Вкл/Выкл
- Fn + Питание вкл/ выкл

AFL2-W07A Размеры (указаны в мм)



AFL2-08A Размеры (указаны в мм)



AFL2-W10A-CV

10.2" AFOLUX GEN2 панельный компьютер

AFL2-10A-CV

10.4" AFOLUX GEN2 панельный компьютер

**Особенности**

- LCD дисплей с LED подсветкой
- Процессор Intel® Atom™ N2800 dual core 1.86 ГГц
- Один слот 1066 МГц 204-контактный DDR3 SO-DIMM с 2Гб памяти (макс. 4Гб)
- Проекционно-емкостной и резистивный сенсорный дисплей
- Высокоскоростной Wi-Fi 802.11b/g/n 2T2R
- Встроенная 2.0М камера
- Два встроенных 1.5Вт динамика и микрофон
- Степень защиты IP 64 по передней панели
- Интеллектуальная система отвода тепла

**Характеристики**

Модель		AFL2-W10A-CV	AFL2-10A-CV
Характеристики Дисплея	Размер	10.2"	10.4"
	Разрешение	1024 x 600	800 x 600
	Яркость (кд/м²)	400	400
	Контрастность	400:1	700:1
	Количество цветов	262K	262K/16.2M
	Размер пикселя (мм)	0.2175 x 0.2275	0.264 x 0.264
	Углы обзора	140° / 120°	160° / 140°
	Подсветка	30000 час.	30000 час.
Характеристики Системы	Процессор	Intel® Atom™ N2800 dual core 1.86 ГГц	
	Чипсет	Intel® NM10	
	Оперативная память	Один слот 1066МГц 204-контактный DDR3 SO-DIMM (макс. 4Гб) предустановленно 2Гб	
	Интернет	Realtek RTL8111E PCIe GbE контроллер с поддержкой ASF2.0	
	HDD	2.5" SATA 2.0 HDD	
	Ввод / Вывод	1 × RS-232 COM порт (DB-9) 1 × RS-232 COM порт (RJ-45) 1 × RS-422/485 COM (RJ-45) 1 × GbE LAN (RJ-45) 2 × USB 2.0 2 × USB 3.0 1 × разъем для наушников	1 × Display port Выкл. питания AT/ATX переключатель Клавиша перезагрузки системы Клавиша сброса CMOS Разъем питания
	Слоты расширения	1 x PCIe и USB 2.0 для Wi-Fi	
Другие Особенности	Звук	2 X 1.5 Вт динамика	
	Камера	2.0М камера с функцией ночной съемки, микрофон	
	MSR картридер	MSR картридер (опционально)	
	Функциональные клавиши	Дисплей вкл/выкл, яркость +/-, звук +/-, горячие клавиши	
	Сенсорный дисплей	Проекционно-емкостной и резистивный сенсорный дисплей	
	Вентилятор	"Умная" система отвода тепла	
Связь	1 x Wireless LAN 802.11 b/g/n 2T2R модуль (PCIe Mini) 1 x Bluetooth (USB, bluetooth V2.1+EDR)		
	Крепление	стена, стойка, подставка, настольное крепление на кронштейн, крепление VESA 100 мм x 100 мм	
Работа	Цвет	Черный	
	Размеры (мм)	280 x 198 x 51	282.5 x 242.7 x 51
	Температура (°C)	Работа: от -20°C до 50°C, Хранение: от -20°C до 60°C	
Питание	Степень защиты	IP 64 по передней панели	
	Источник питания	65Вт адаптер, Ввод: 100В~240В, 50/60 Hz, Вывод: 19В	
	Электропитание	9 ~ 36 В	
Энергопотребление	19В@1.5А (Intel® Atom™ N2800 с 2Гб DDR3)	19В@1.6А (Intel® Atom™ N2800 с 2Гб DDR3)	

Информация для заказа

	Артикул	Описание
AFL2-W10A-N2800	AFL2-W10A-N28/PC-EM/2G-R10	10.2" 400кд/м ² XGA безвентиляторный панельный компьютер на базе Intel® Atom™ cedarview N2800 dual core 1.86ГГц, Wi-Fi 802.11b/g/n, проекционно-емкостной и резистивный сенсорный дисплей, 1.3М камера, микрофон, 2Гб DDR3 RAM, EM картридер, R10
	AFL2-W10A-N28/PC-MF/2G-R10	10.2" 400кд/м ² XGA безвентиляторный панельный компьютер на базе Intel® Atom™ cedarview N2800 dual core 1.86ГГц, Wi-Fi 802.11b/g/n, проекционно-емкостной и резистивный сенсорный дисплей, 1.3М камера, микрофон, 2Гб DDR3 RAM, Mifare картридер, R10
	AFL2-W10A-N28/PC/2G-R10	10.2" 400кд/м ² XGA безвентиляторный панельный компьютер на базе Intel® Atom™ cedarview N2800 dual core 1.86ГГц, Wi-Fi 802.11b/g/n, проекционно-емкостной и резистивный сенсорный дисплей, 1.3М камера, микрофон, 2Гб DDR3 RAM,, 2Гб DDR3 RAM, R10
	AFL2-W10A-N28/R-EM/2G-R10	10.2" 400кд/м ² XGA безвентиляторный панельный компьютер на базе Intel® Atom™ cedarview N2800 dual core 1.86ГГц, Wi-Fi 802.11b/g/n, резистивный сенсорный экран, 1.3М камера, микрофон, 2Гб DDR3 RAM, EM картридер, R10
	AFL2-W10A-N28/R-MF/2G-R10	10.2" 400кд/м ² XGA безвентиляторный панельный компьютер на базе Intel® Atom™ cedarview N2800 dual core 1.86ГГц, Wi-Fi 802.11b/g/n, резистивный сенсорный экран, 1.3М камера, микрофон, 2Гб DDR3 RAM, Mifare картридер, R10
	AFL2-W10A-N28/R/2G-R10	10.2" 400кд/м ² XGA безвентиляторный панельный компьютер на базе Intel® Atom™ cedarview N2800 dual core 1.86ГГц, Wi-Fi 802.11b/g/n, резистивный сенсорный экран, 1.3М камера, микрофон, 2Гб DDR3 RAM, R10
AFL2-10A-N2800	AFL2-10A-N28/PC-EM/2G-R10	10.4" 400кд/м ² XGA безвентиляторный панельный компьютер на базе Intel® Atom™ cedarview N2800 dual core 1.86ГГц, 802.11b/g/n, проекционно-емкостной сенсорный дисплей, 1.3М камера, микрофон, 2Гб DDR3 RAM, EM картридер, R10
	AFL2-10A-N28/PC-MF/2G-R10	10.4" 400кд/м ² XGA безвентиляторный панельный компьютер на базе Intel® Atom™ cedarview N2800 dual core 1.86ГГц, 802.11b/g/n, проекционно-емкостной сенсорный дисплей, 1.3М камера, микрофон, Mifare картридер, R10
	AFL2-10A-N28/PC/2G-R10	10.4" 400кд/м ² XGA безвентиляторный панельный компьютер на базе Intel® Atom™ cedarview N2800 dual core 1.86ГГц, 802.11b/g/n, проекционно-емкостной сенсорный дисплей, 1.3М камера, микрофон, R10
	AFL2-10A-N28/R-EM/2G-R10	10.4" 400кд/м ² XGA безвентиляторный панельный компьютер на базе Intel® Atom™ cedarview N2800 dual core 1.86ГГц, 802.11b/g/n, Резистивный емкостный дисплей, 1.3М камера, микрофон, EM картридер, R10
	AFL2-10A-N28/R-MF/2G-R10	10.4" 400кд/м ² XGA безвентиляторный панельный компьютер на базе Intel® Atom™ cedarview N2800 dual core 1.86ГГц, 802.11b/g/n, Резистивный емкостный дисплей, 1.3М камера, микрофон, Mifare картридер, R10
	AFL2-10A-N28/R/2G-R10	10.4" 400кд/м ² XGA безвентиляторный панельный компьютер на базе Intel® Atom™ cedarview N2800 dual core 1.86ГГц, 802.11b/g/n, Резистивный емкостный дисплей, 1.3М камера, микрофон, R10

Дополнительно

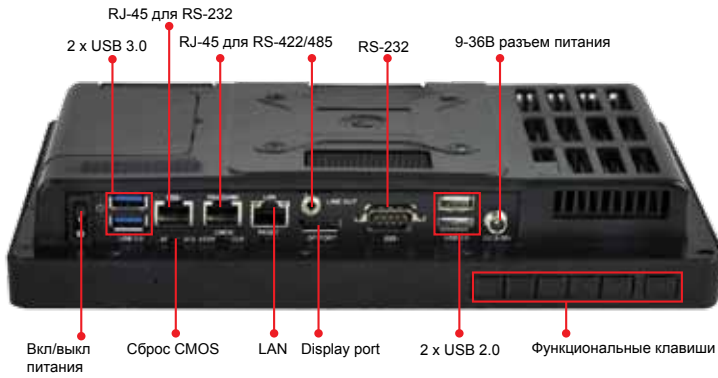
Аксессуары	AFL2-W10A-CV	AFL2-10A-CV
Набор для монтажа в панель	AFL2PK-W10A	AFL2PK-10A
Набор для монтажа на стену	AFLWK-12	
Набор для монтажа в стойку	AFL2RK-W10A	AFL2RK-10A
Настольное крепление на кронштейн	ARM-11-RS/ARM-31-RS	
Подставка	STAND-A12/STAND-C12/STAND-100-RS	
V-образная подставка	VSTAND-A10/VSTAND-A12	
Гибридный картридер	AFL2P-12AMSI-U-R10	
Сканер магнитных карт	AFL2P-12AMSR-U-R10	
ОС: Win CE 6.0 (CD-ROM)	AFL2-W10A-CV-CE060-R10	
ОС: Win XPE (CD-ROM)	AFL2-W10A-CV-XPE-R10	
ОС: Linux (CD-ROM)	AFL2-W10A-CV-LNX-R10	
ОС: Win 7 Embedded (CD-ROM)	AFL2-W10A-CV-WES7P-R10 AFL2-W10A-CV-WES7E-R10	

Комплект поставки

Аксессуары	P/N	Кол-во	Описание
CD с программным обеспечением		1	ПО и инструкция пользователя
CD Восстановление системы		1	
Зарядное устройство	63040-010065-010-RS	1	FSP065-RAB, 90В~264В вход, 65W, 19В выход
Шнур питания	32702-000200-100-RS	1	Европейский стандарт, 1830мм
Кабель питания	32702-000300-100-RS	1	
ИК пульт дистанционного управления	7Z000-SLPCB001-RS	1	

Множество
интерфейсов
ВВОДА/ ВЫВОДА

AFL2-W10A-CV AFL2-10A-CV

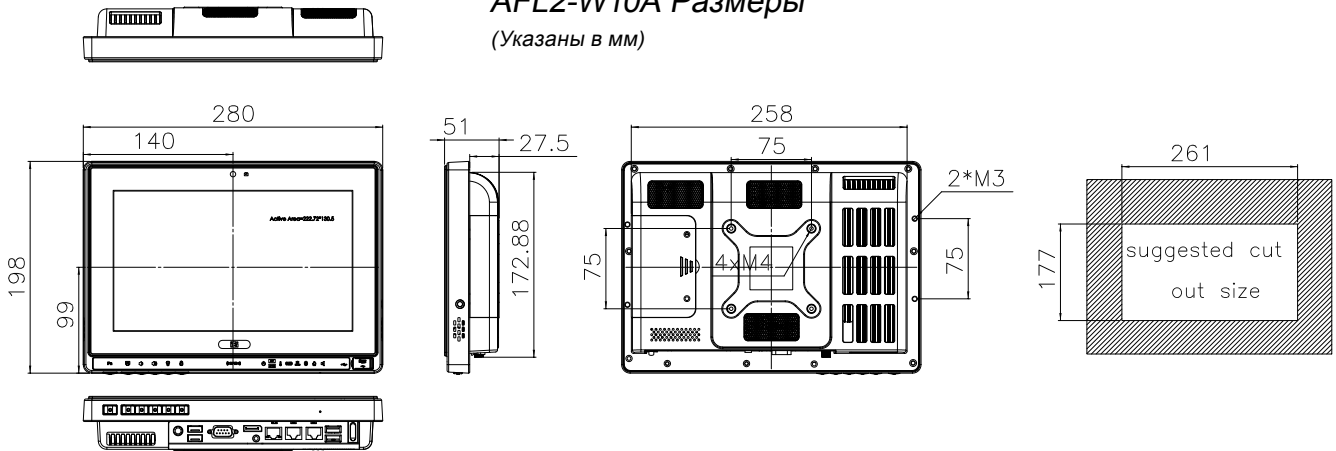


Micro-USB/SD
слот

- (Fn) Функциональная клавиша
- (x) Подсветка
- (Speaker) Громкость -
- (Speaker) Громкость +
- (Gear) Яркость -
- (Gear) Яркость +
- (Fn) + (Speaker) Выкл. звук
- (Fn) + (Speaker) Камера Вкл/Выкл
- (Fn) + (Gear) USB Вкл / Выкл
- (Fn) + (Gear) Питание Вкл / Выкл

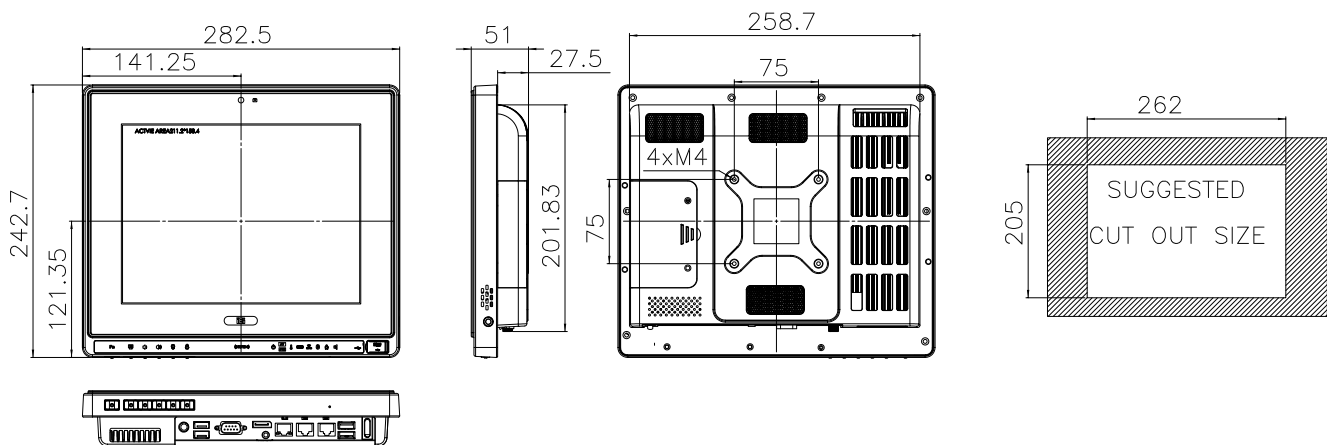
AFL2-W10A Размеры

(Указаны в мм)



AFL2-10A Размеры

(Указаны в мм)



AFL2-12A-HM65

Intel® Core™ i7/i5/i3 второго поколения

AFL2-12A-D525

Intel® Atom™ D525 Dual Core

**Характеристики**

- 12.1" 600 нит 1024 x 768 плоский LCD дисплей с LED подсветкой
- Проекционно-емкостной или резистивный дисплей
- Встроенные 1.5Вт динамики и микрофон
- Гигабитный интернет для требовательных к сети приложений
- Один 204-контактный DDR3 SO-DIMM слот (макс. 4Гб)
- Wi-Fi 802.11b/g/n 2T2R
- Степень защиты IP 64 по передней панели
- Датчик освещенности
- 1.3М камера с поддержкой AF AE и AWB
- Широкий диапазон входного напряжения 9~36В

**Характеристики**

	Модель	AFL2-12A-D525 <i>Безвентиляторное исполнение</i>		AFL2-12A-HM65	
Характеристики Дисплея	Размер	12.1" (4:3)			
	Разрешение	1024 x 768			
	Яркость (кд/м²)	600			
	Контрастность	700:1			
	Количество цветов	16.2 М			
	Размер пикселя (мм)	0.240 x 0.240			
	Углы обзора	176° / 176°			
Подсветка	50000 часов (LED подсветка)				
Характеристики системы	Процессор	Intel® Atom™ D525 1.8ГГц dual core	Intel® Core™ i7/ i5/ i3 and Celeron® второго поколения		
	Чипсет	Intel® ICH8M	Intel® HM65		
	Оперативная память	Поддержка одного слота 204-контактный DDR3 SO-DIMM (макс. 4Гб)			
	Ethernet	Контроллер Realtek RTL8111E PCIe GbE с поддержкой ASF 2.0			
	SSD	CF Type II socket	Нет		
	HDD	2.5" SATA 3Гб/сек SSD	2.5" SATA 6Гб/сек SSD		
	Интерфейсы ввода / вывода	RS-232 (DB-9 разъем)	Слот SD карты	RS-232 (DB-9 разъем)	HDMI порт
		RS-232 (RJ-45 разъем)	Выключение питания	RS-232 (RJ-45 разъем)	Слот для SD карты
		RS-422/485 (4-контактный)	АТ/АТХ переключатель	RS-422/485 (4-контактный)	Выключение питания
		1 x GbE LAN (RJ-45 разъем)	Клавиша перезагрузки	1 x GbE LAN (RJ-45 разъем)	АТ/АТХ переключатель
4 x USB 2.0		Клавиша очистки CMOS	2 x USB 2.0	Клавиша перезагрузки	
Порт Mini USB 2.0		Разъем питания	2 x USB 3.0	Клавиша очистки CMOS	
Аудио вход (Линейный выход)		Mini USB 2.0 порт	Разъем питания		
VGA порт (DB-15 разъем)		Аудио выход (Линейный выход)			
Слоты расширения	1 x PCIe Mini слот Wi-Fi 1 x PCIe Mini свободный слот				
Другие особенности	Звук	1.5 Вт + 1.5 Вт динамики			
	Камера	1.3М камера с функцией ночной съемки			
	MSR картридер	MSR картридер (опционально)			
	Функциональные клавиши	LCD вкл/выкл, яркость, звук, горячие клавиши			
	Датчик освещенности	Да			
	Пульт ДУ	Да			
	Сенсорный экран	Резистивный или проекционно-емкостной сенсорный дисплей			
Вентилятор	Безвентиляторное исполнение	Интеллектуальная система отвода тепла			
Связь	1 x Wireless LAN 802.11 b/g/n 2T2R модуль (внешний слот PCIe Mini card) (Опционально, внешний USB интерфейс, Bluetooth V2.1+EDR)				
	Крепление	Панель, Стена, Стойка, Подставка и VESA 100 мм x 100 мм			
	Цвет	Черный			
	Размеры (ШxВxТ)(мм)	310 x 265 x 52.6			
	Вес (Нетто/брутто)	3.2 кг / 5.5кг		3.8 кг / 6.1 кг	
Работа	Температура (°C)	Рабочая t°: от -20°C до ~ 50°C, t° хранения:от -20°C до ~ 60°C	Рабочая t°: от -20°C до ~ 50°C с SSD, t° хранения :от -20°C до ~ 60°C		
	Степень защиты	IP 64 по передней панели			
	Безопасность	CE / FCC			
Питание	Источник питания	60Вт Зарядное устройство Вход: 100В~240В, 50/60 Hz Выход: 19В	90Вт Зарядное устройство Вход: 100В~240В, 50/60Hz Выход: 19В		
	Электропитание	9 ~ 36 В			
	Энергопотребление	19В@2.2A (Intel® ATOM™ D525 800МГц 2Гб DDR3)	19В@2.68A (Intel® Core™ i5-2510E processor 4Гб DDR3)		

Информация для заказа

●AFL2-12A-D525

Модель		Описание
Проекционно-емкостный дисплей	AFL2-12A-D525/PC-EM/1G-R11	12.1" 600кд/м ² XGA безвентиляторный панельный компьютер с Intel® Atom™ D525 dual core 1.8ГГц, 802.11b/g/n, проекционно-емкостной дисплей, 1.3 М камера, микрофон, 1 Гб DDR3 RAM, EM картридер, один разъем GbE LAN, R11
	AFL2-12A-D525/PC-MF/1G-R11	12.1" 600кд/м ² XGA безвентиляторный панельный компьютер с Intel® Atom™ D525 dual core 1.8ГГц, 802.11b/g/n, проекционно-емкостной дисплей, 1.3 М камера, микрофон, 1 Гб DDR3 RAM, Mifare картридер, один разъем GbE LAN, R11
	AFL2-12A-D525/PC/1G-R11	12.1" 600кд/м ² XGA безвентиляторный панельный компьютер с Intel® Atom™ D525 dual core 1.8ГГц, 802.11b/g/n, проекционно-емкостной дисплей, 1.3 М камера, микрофон, 1 Гб DDR3 RAM, один разъем GbE LAN, R11
Резистивный дисплей	AFL2-12A-D525/R-EM/1G-R11	12.1" 600кд/м ² XGA безвентиляторный панельный компьютер с Intel® Atom™ D525 dual core 1.8ГГц, 802.11b/g/n, резистивный сенсорный дисплей, 1.3 М камера, микрофон, 1Гб DDR3 RAM, EM картридер, один разъем GbE LAN, R11
	AFL2-12A-D525/R-MF/1G-R11	12.1" 600кд/м ² XGA безвентиляторный панельный компьютер с Intel® Atom™ D525 dual core 1.8ГГц, 802.11b/g/n, резистивный сенсорный дисплей, 1.3 М камера, микрофон, 1 Гб DDR3 RAM, Mifare картридер, один разъем GbE LAN, R11
	AFL2-12A-D525/R/1G-R11	12.1" 600кд/м ² XGA безвентиляторный панельный компьютер с Intel® Atom™ D525 dual core 1.8ГГц, 802.11b/g/n, резистивный сенсорный дисплей, 1.3 М камера, микрофон, 1 Гб DDR3 RAM, один разъем GbE LAN, R11

●AFL2-12A-HM65

Модель		Описание
Проекционно-емкостный дисплей	AFL2-12A-HM65/PC-EM-R11	12.1" 600кд/м ² XGA панельный компьютер, 802.11b/g/n, проекционно-емкостной дисплей, 1.3М камера, микрофон, EM картридер, один разъем GbE LAN, R11
	AFL2-12A-HM65/PC-MF-R11	12.1" 600кд/м ² XGA панельный компьютер, 802.11b/g/n, проекционно-емкостной дисплей, 1.3М камера, микрофон, Mifare картридер, один разъем GbE LAN, R11
	AFL2-12A-HM65/PC-R11	12.1" 600кд/м ² XGA панельный компьютер, 802.11b/g/n, проекционно-емкостной дисплей, 1.3М камера, микрофон, один разъем GbE LAN, R11
Резистивный сенсорный дисплей	AFL2-12A-HM65/R-EM-R11	12.1" 600кд/м ² XGA панельный компьютер, 802.11b/g/n, резистивный сенсорный дисплей, 1.3М камера, микрофон, EM картридер, один разъем GbE LAN, R11
	AFL2-12A-HM65/R-MF-R11	12.1" 600кд/м ² XGA панельный компьютер, 802.11b/g/n, резистивный сенсорный дисплей, 1.3М камера, микрофон, Mifare картридер, один разъем GbE LAN, R11
	AFL2-12A-HM65/R-R11	12.1" 600кд/м ² XGA панельный компьютер, 802.11b/g/n, резистивный сенсорный дисплей, 1.3М камера, микрофон, один разъем GbE LAN, R11
Центральный Процессор	CPU-MB-I7-2640M	Процессор второго поколения Intel® Core™ i7 [для портативных устройств], PPGA-988, dual core 2.8ГГц, 35Вт, iAMT
	CPU-MB-I5-2510E	Процессор второго поколения Intel® Core™ i5 [для портативных устройств], PPGA-988, dual core 2.5ГГц, 35Вт, iAMT
	CPU-MB-I3-2310M	Процессор второго поколения Intel® Core™ i3 [для портативных устройств], PPGA-988, dual core 2.1ГГц, 35Вт
	CPU-MB-CM-B810	Intel® Celeron® Mobile Процессор, PPGA-988, dual core 1.6ГГц, 35 Вт
	CPU-MB-CM-B710	Intel® Celeron® Mobile Процессор, PPGA-988, single core 1.6ГГц, 35 Вт
Оперативная память	DDR3-SO-1333-1GB	SO-DIMM DDR3 1333МГц 1Гб
	DDR3-SO-1333-2GB	SO-DIMM DDR3 1333МГц 2Гб
	DDR3-SO-1333-4GB	SO-DIMM DDR3 1333МГц 4Гб

Дополнительно

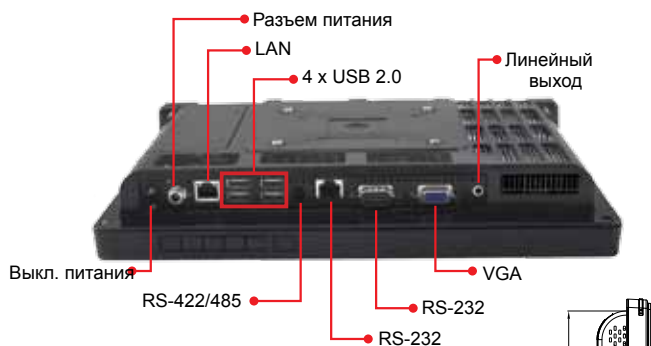
Аксессуары	AFL2-12A-D525	AFL2-12A-HM65
Набор для монтажа в панель	AFLPK-15	
Набор для монтажа на стену	AFLWK-19/AFLWK-19B	
Набор для монтажа в стойку	AFL2RK-12	
Настольное крепление на кронштейн	ARM-11-RS	
Подставка	STAND-A12/ STAND-A19/ STAND-B19/ STAND-C19/ STAND-210-R11	
V-образная подставка	VSTAND-A12	
Гибридный Картридер	AFL2P-12AMSI-U-R10	
Модуль Bluetooth	AFL2-BT-KIT01-R10	
Сканер магнитных карт	AFL2P-12AMSR-U-R10	
ОС: Win CE 6.0 (128Мб CF Card)	AFL2CF-12-D525-CE060-128M-R10	AFL2-12-HM65-CE060-R10*
ОС: Win XPE (2Гб CF Card)	AFL2CF-12-D525-XPE-2G-R10	AFL2-12-HM65-XPE-R10*
ОС: Win XPE (4Гб CF Card)	AFL2CF-12-D525-XPE-4G-R10	AFL2-12-HM65-XPE-R10*
ОС: Linux (2Гб CF Card)	AFL2CF-12-D525-LNX-2G-R10	AFL2-12-HM65-LNX-R10*
ОС: Win 7 Embedded (4Гб CF Card)	AFL2CF-12-D525-WES7P-4G-R10 AFL2CF-12-D525-WES7E-4G-R10	AFL2-12-HM65-WES7P-R10* AFL2-12-HM65-WES7E-R10*

*Образ ОС на CD

Комплект поставки

Аксессуары	P/N	Кол-во	Описание
CD с программным обеспечением		1	ПО и инструкция пользователя
CD Восстановление системы		1	
Зарядное устройство	63040-010065-010-RS (для AFL2-12A-D525) 63040-010090-030-RS (для AFL2-12A-HM65)	1	FSP065-RAB;90~264В вход ; 65Вт ;19В выход FSP090-D2BA1;90~264В вход ; 90Вт ;19В выход
Шнур питания	32702-000401-100-RS	1	1500 мм, Европейский стандарт
Кабель питания	32702-000300-100-RS	1	
Набор креплений M3	44013-030041-RS	4	крепления M3*4 для HDD
Набор креплений M4	44403-040061-RS	4	крепления M4*4 VESA
Стилус	43125-0002C0-00-RS	1	
Переходник RJ-45 в DB-9 COM	32005-000200-200-RS	1	
Пульт ДУ	7Z000-SLPCB005-RS	1	
Кабель RS-422	32205-002400-100-RS	1	

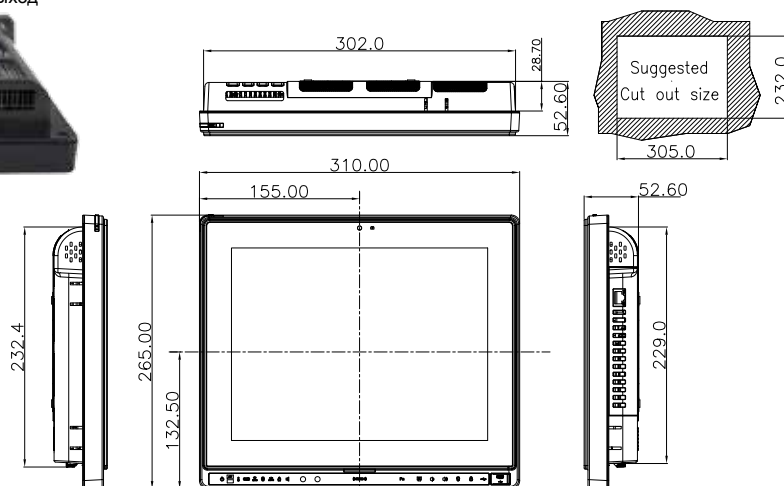
Интерфейсы ввода / вывода



AFL2-12A-D525

AFL2-12A-D525 Размеры

(указаны в мм)



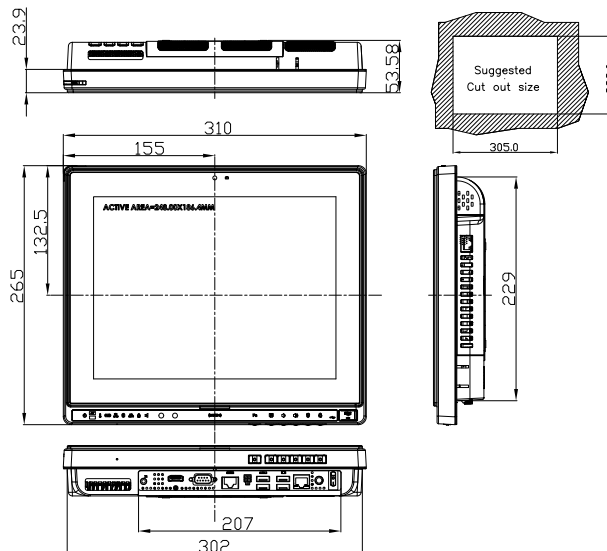
Интерфейсы ввода/вывода



AFL2-12A-HM65

AFL2-12A-HM65 Размеры

(указаны в мм)



AFL2-15A-H61

Панельный компьютер 15" AFOLUX GEN II

AFL2-W15B-H61

Панельный компьютер 15.6" AFOLUX GEN II



Характеристики

- Плоский LCD дисплей с LED подсветкой
- Процессоры Intel® Core™ i7/ i5/ i3 и Celeron® второго поколения
- Два слота 204-контактный DDR3 SO-DIMM (макс. 16Гб)
- Проекционно-емкостной / резистивный дисплей
- Широкие возможности модульного расширения
- Wi-Fi 802.11b/g/n 2T2R
- 1.3МП камера с поддержкой AF, AE и AWB
- Два 1.5Вт динамика и микрофон
- Степень защиты IP64 по передней панели
- Датчик освещенности
- Безвентиляторное исполнение
- Датчик температуры К-типа
- Широкий диапазон входных напряжений 9~36 В



Характеристики

	Модель	AFL2-15A-H61	AFL2-W15B-H61	
Дисплей	Размер	15" (4:3)	15.6" (16:9)	
	Разрешение	1024 x 768	1366 x 768	
	Яркость (кд/м²)	400	300	
	Контрастность	700:1	500:1	
	Количество цветов	16.2M	16.7M	
	Размер пикселя (мм)	0.297 x 0.297	0.252 x 0.252	
	Углы обзора	160° / 140°	170° / 160°	
	Подсветка	50,000 часов (LED подсветка)	50,000 часов (LED подсветка)	
Характеристики системы	Процессор	Процессоры Intel® Core™ i7/ i5/ i3, Celeron® и Pentium® второго поколения		
	Чипсет	Intel® H61		
	Оперативная память	Поддержка двух слотов 204-контактный DDR3 SO-DIMM (макс. 16Гб)		
	Ethernet	Realtek RTL8111E PCIe GbE контроллер с поддержкой ASF 2.0		
	SSD	CF Type II socket		
	HDD	2.5" SATA 3Гб/сек HDD		
	Интерфейсы ввода / вывода	2 x RS-232 (DB-9 разъем) GbE LAN (RJ-45 разъем) на левой стороне RS-422/485 (RJ-45 разъем) 3 x USB 2.0 (два снизу, один слева) 2 x USB 3.0 Mini USB 2.0 порт на передней панели SD card slot на передней панели Линейный выход, микрофон на левой стороне	VGA порт HDMI порт Выкл. питания AT/ATX переключатель Клавиша перезагрузки Клавиша сброса CMOS 9 ~ 36В Разъем питания	
	Слоты расширения	1 x PCIe Mini слот для Wi-Fi 1 x PCIe Mini слот		
	Другие особенности	Звук	2 x 1.5 Вт динамика	
		Камера	1.3 МП с функцией ночной съемки	
MSR Картридер		MSR картридер (опционально)		
Функциональные клавиши		LCD вкл/выкл, Яркость бол/меньш, громкость бол/меньш, горячие клавиши		
Датчик освещенности		Да		
Пульт ДУ		Да		
Сенсорный дисплей		резистивный или проекционно-емкостной дисплей		
Светодиодная панель		Нет		
Беспроводная связь	Отвод тепла	"Умная" система отвода тепла	"Умная" система отвода тепла	
	Крепление	1 x Wireless LAN 802.11 b/g/n модуль (PCIe Mini) (Опционально, USB интерфейс, bluetooth V2.1+EDR)		
Работа	Цвет	Панель, стена, стойка, стэнд и крепление VESA 100 мм x 100 мм		
	Размеры (ШxВxТ)(мм)	363.2 x 305.1 x 58.8	399.4 x 271.2 x 58.8	
	Вес (Нетто/брутто)	5.2 кг / 7.3 кг	4.5 кг / 6.5 Kg	
	Температура (°C)	Раб. темп: от -20°C до 50°C, Темп. хранения: от -20°C до 60°C		
Питание	Степень защиты	IP 64 по передней панели		
	Источник питания	90Вт Зарядное устройство		
	Электропитание	Вход:100 В ~ 240 В, 50 / 60Hz, Выход: 19 В 9 ~ 36 В		
	Энергопотребление	19В@3.42А (Intel® Core™ i3-2100T 4Гб 1333 МГц DDR3)	19В@3.95А (Intel® Core™ i3-2120 4Гб 1333 МГц DDR3)	

Информация для заказа

Артикул	Описание	
AFL2-15A	AFL2-15A-H61/PC-EM-R10	15" 400кд/м ² XGA панельный компьютер, 802.11b/g/n, проекционно-емкостной дисплей, 1.3М Камера, микрофон, EM картридер, R10
	AFL2-15A-H61/PC-MF-R10	15" 400кд/м ² XGA панельный компьютер, 802.11b/g/n, проекционно-емкостной дисплей, 1.3М Камера, микрофон, Mifare картридер, R10
	AFL2-15A-H61/PC-R10	15" 400кд/м ² XGA панельный компьютер, 802.11b/g/n, проекционно-емкостной дисплей, 1.3М Камера, микрофон, R10
	AFL2-15A-H61/R-EM-R10	15" 400кд/м ² XGA панельный компьютер, 802.11b/g/n, резистивный дисплей, 1.3М Камера, микрофон, EM картридер, R10
	AFL2-15A-H61/R-MF-R10	15" 400кд/м ² XGA панельный компьютер, 802.11b/g/n, резистивный дисплей, 1.3М Камера, микрофон, Mifare картридер, R10
	AFL2-15A-H61/R-R10	15" 400кд/м ² XGA панельный компьютер, 802.11b/g/n, резистивный дисплей, 1.3М Камера, микрофон, R10
AFL2-W15B	AFL2-W15B-H61/PC-EM-R10	15.6" 300кд/м ² XGA панельный компьютер, 802.11b/g/n, проекционно-емкостной дисплей, 1.3М камера, микрофон, EM картридер, R10
	AFL2-W15B-H61/PC-MF-R10	15.6" 300кд/м ² XGA панельный компьютер, 802.11b/g/n, проекционно-емкостной дисплей, 1.3М камера, микрофон, Mifare картридер, R10
	AFL2-W15B-H61/PC-R10	15.6" 300кд/м ² XGA панельный компьютер, 802.11b/g/n, проекционно-емкостной дисплей, 1.3М Камера, микрофон, R10
	AFL2-W15B-H61/R-EM-R10	15.6" 300кд/м ² XGA панельный компьютер, 802.11b/g/n, резистивный дисплей, 1.3М Камера, микрофон, EM картридер, R10
	AFL2-W15B-H61/R-MF-R10	15.6" 300кд/м ² XGA панельный компьютер, 802.11b/g/n, резистивный дисплей, 1.3М Камера, микрофон, Mifare картридер, R10
	AFL2-W15B-H61/R-R10	15.6" 300кд/м ² XGA панельный компьютер, 802.11b/g/n, резистивный дисплей, 1.3М Камера, микрофон, R10
Центральный процессор	CPU-DT-i7-2600S	Процессор второго поколения Intel® Core™ i7 , LGA-1155, dual core 3.4ГГц, 65Вт
	CPU-DT-i5-2390T	Процессор второго поколения Intel® Core™ i5, LGA-1155, dual core 2.7ГГц, 35Вт
	CPU-DT-i3-2100T	Процессор второго поколения Intel® Core™ i3, LGA-1155, dual core 2.5ГГц, 35Вт
	CPU-DT-P-G630T	Процессор Intel® Pentium® Desktop, LGA-1155, dual core 2.3ГГц, 35Вт
	CPU-DT-C-G530T	Процессор Intel® Celeron® Desktop, LGA-1155, dual core 2.0ГГц, 35Вт
Память	DDR3-SO-1333-2GB	SO-DIMM DDR3 1333МГц 2Гб
	DDR3-SO-1333-4GB	SO-DIMM DDR3 1333МГц 4Гб

Дополнительно

Аксессуары	AFL2-15A-H61	AFL2-W15B-H61
Набор для монтажа в панель	Нет	AFL2PK-15B
Набор для монтажа на стену	AFLWK-19/AFLWK-19B	
Набор для монтажа в стойку	Нет	AFL2RK-W15B
Настольное крепление на кронштейн	ARM-11-RS/ARM-31-RS	
Подставка	STAND-A19/ STAND-B19/ STAND-C19/ STAND-210-R11	
Гибридный картридер	AFL2P-12AMSI-U-R10	
Сканер магнитных карт	AFL2P-12AMSR-U-R10	
Bluetooth модуль	AFL2-BT-KIT01-R10	
ОС: Win CE 6.0 (128Мб CF Card)	AFL2CF-15A-H61-CE060-128M-R10	
ОС: Win XPE (2Гб CF Card)	AFL2CF-15A-H61-XPE-2G-R10	
ОС: Win XPE (4Гб CF Card)	AFL2CF-15A-H61-XPE-4G-R10	
ОС: Linux (2Гб CF Card)	AFL2CF-15A-H61-LNX-2G-R10	
ОС: Win 7 Embedded (4Гб CF Card)	AFL2CF-15A-H61-WES7P-4G-R10 AFL2CF-15A-H61-WES7E-4G-R10	

Комплект поставки

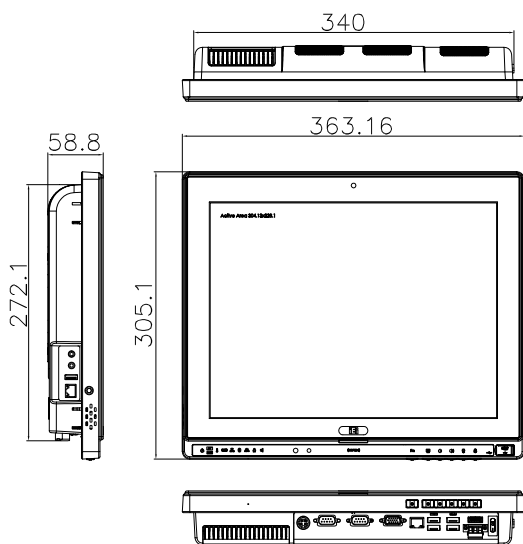
Аксессуары	P/N	Кол-во	Описание
CD с программным обеспечением		1	ПО и инструкция пользователя
CD Восстановление системы		1	
Зарядное устройство	63040-010090-020-RS	1	FSP090-D2BA1;90~264В вход ; 90Вт ;19В выход
Шнур питания	32702-000401-100-RS	1	Европейский стандарт, 1500мм
Кабель питания	32702-000300-100-RS	1	
Переходник RJ-45 в DB-9 COM	32005-000200-200-RS	1	
Пульт ДУ	7Z000-SLPCB005-RS	1	
Набор М3. креплений	44013-030041-RS	4	М3 x 4 для HDD
Набор М4. креплений	44033-040061-RS	4	М4 x 4 для VESA

AFL2-15A-H61 AFL2-W15B-H61

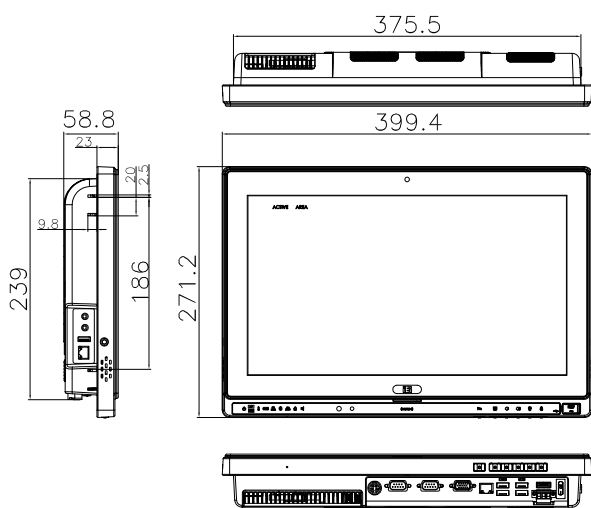
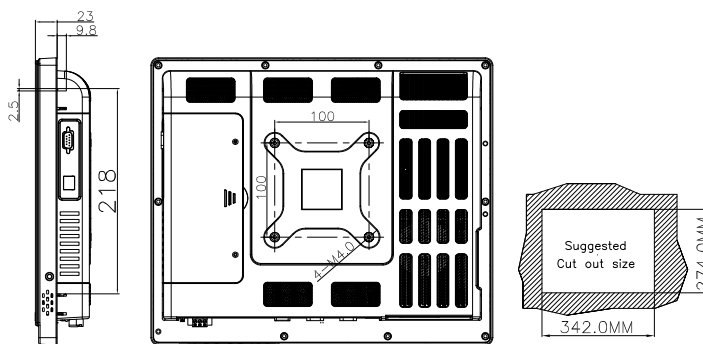


- Датчик температуры К-типа
- 1 x GbE LAN
- 1 x USB 2.0
- Микрофон, Линейный выход

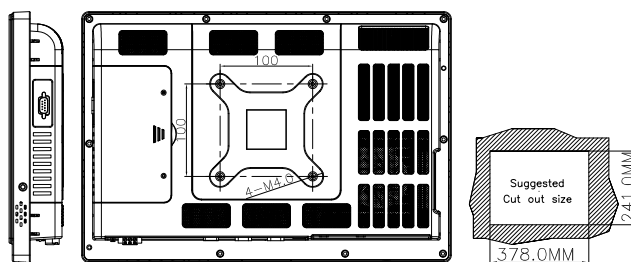
- 2 x USB 3.0
- RS-422/485
- VGA
- Кнопка питания
- HDMI
- Перезагрузка
- 2 x USB 2.0
- 2 x RS-232
- Разъем питания



AFL2-15A-H61 Размеры
(указаны в мм)



AFL2-W15B-H61 Размеры
(указаны в мм)



AFL2-17A-H61

17" AFOLUX GEN II Панельный компьютер

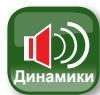
AFL2-W19A-H61

18.9" AFOLUX GEN II Панельный компьютер



Особенности

- Программируемая светодиодная панель
- Процессоры второго поколения Intel® Core™ i7/ i5/ i3 и Celeron®
- Два 204-контактных DDR3 SO-DIMM слота (макс. 16Гб)
- Проекционно-емкостной и резистивный сенсорный дисплей
- Wi-Fi 802.11b/g/n 2T2R
- Встроенная 1.3М камера с поддержкой AF, AE и AWB
- Встроенные 1.5Вт динамики и микрофон
- IP64 по передней панели
- Датчик освещенности
- Интеллектуальный отвод тепла
- Датчик температуры К-типа
- Широкий диапазон входных напряжений 9~36 В



Характеристики

Модель	AFL2-17A-H61		AFL2-W19A-H61		
Характеристики	Размер	17" (4:3)		W18.9" (16:9)	
	Разрешение	1280 x 1024		1440 X 900	
	Яркость (кд/м²)	350		250	
	Контрастность	1000:1		1000:1	
	Дисплей	Количество цветов	16.7М		16.7М
		Размер пикселя (мм)	0.264 x 0.264		0.2835 x 0.2835
		Углы обзора	170° / 170°		170° / 160°
Подсветка		50,000 (LED подсветка)		30,000 (LED подсветка)	
Характеристики	Процессор	процессор Intel® Core™ i7/ i5/ i3, Celeron® и Pentium® второго поколения			
	Чипсет	Intel® H61			
	Оперативная память	Поддержка двух 204-контактный DDR3 SO-DIMM слотов (макс. 16Гб)			
	Ethernet	Realtek RTL8111E PCIe GbE контроллер с поддержкой ASF 2.0			
	SSD	Нет			
	HDD	2.5" SATA 3Гб/сек HDD			
	CD-ROM	1 x Ультратонкий CD-ROM			
	Системы	Интерфейсы ввода / вывода	2 x RS-232 (DB-9 разъем) RS-422/485 (DB-9 разъем) 2 x GbE LAN 2 x USB 3.0 3 x USB 2.0 Mini USB 2.0 порт на передней панели Слот для SD карт на передней панели 1 x Линейный выход, микрофон	VGA порт (DB-15 разъем) HDMI порт Выкл. питания AT/ATX переключатель Клавиша перезагрузки Клавиша сброса CMOS 9 ~ 36V Разъем питания	
		Слоты расширения	1 x PCIe Mini слот для Wi-Fi 1 x PCIe Mini слот reserved		
	Другие особенности	Звук	1.5 Вт + 1.5 Вт (встроенные динамики)		
Камера		1.3 М с функцией ночной съемки			
MSR картридер		MSR картридер (опционально)			
Функциональные клавиши		LCD, яркость, громкость, горячие клавиши			
Датчик освещенности		Да			
Пульт ДУ		Да			
Сенсорный дисплей		Резистивный или проекционно-емкостной дисплей			
Светодиодная панель		Да			
Беспроводная связь	Отвод тепла	Интеллектуальная система отвода тепла			
		1 x Wireless LAN 802.11 b/g/n модуль (PCIe Mini) 1 x Bluetooth (Опционально, USB интерфейс, Bluetooth V2.1+EDR)			
Работа	Крепление	Панель, стена, стойка, стенд и крепление VESA 100 мм x 100 мм			
	Цвет	Черный			
	Размеры (мм)	418 x 378 x 65		488 x 361 x 65	
	Вес (Нетто/брутто)	6.9 кг / 9.0 кг		7.9 кг / 10 кг	
	Температура (°C)	Рабочая температура: от -20°C до 50°C, Температура хранения: от -20°C до 60°C			
Питание	Степень защиты	IP 64 по передней панели			
	Источник питания	120Вт Зарядное устройство Вход: 100 В ~ 240 В, 50 / 60Hz, Выход: 19 В			
	Электроснабжение	9 ~ 36 В 19В@5.3А		9 ~ 36 В 19В@5.58А	
	Энергопотребление	(Intel® Core™ i7-2600S 1333МГц 4Гб DDR3)		(Intel® Core™ i7-2600S 1333МГц 4Гб DDR3)	

Информация для заказа

	Артикул	Описание
AFL2-17A	AFL2-17AB-H61/PC-EM-R10	17" 350кд/м ² XGA панельный компьютер, 802.11b/g/n, проекционно-емкостной дисплей, 1.3M камера, микрофон, EM картридер, без LED подсветки корпуса , R10
	AFL2-17AB-H61/PC-MF-R10	17" 350кд/м ² XGA панельный компьютер, 802.11b/g/n, проекционно-емкостной дисплей, 1.3M камера, микрофон, Mifare картридер, без LED подсветки корпуса , R10
	AFL2-17AB-H61/PC-R10	17" 350кд/м ² XGA панельный компьютер, 802.11b/g/n, проекционно-емкостной дисплей, 1.3M камера, микрофон, без LED подсветки корпуса , R10
	AFL2-17AB-H61/R-EM-R10	17" 350кд/м ² XGA панельный компьютер, 802.11b/g/n, резистивный дисплей, 1.3M Камера, микрофон, EM картридер, без LED подсветки корпуса , R10
	AFL2-17AB-H61/R-MF-R10	17" 350кд/м ² XGA панельный компьютер, 802.11b/g/n, резистивный дисплей, 1.3M Камера, микрофон, Mifare картридер, без LED подсветки корпуса , R10
	AFL2-17AB-H61/R-R10	17" 350кд/м ² XGA панельный компьютер, 802.11b/g/n, резистивный дисплей, 1.3M Камера, микрофон, без LED подсветки корпуса , R10
AFL2-W19A	AFL2-W19AB-H61/PC-EM-R10	18.9" 250кд/м ² XGA Панельный компьютер, 802.11b/g/n, проекционно-емкостной дисплей, 1.3M Камера, микрофон, EM картридер, без LED подсветки корпуса , R10
	AFL2-W19AB-H61/PC-MF-R10	18.9" 250кд/м ² XGA Панельный компьютер, 802.11b/g/n, проекционно-емкостной дисплей, 1.3M Камера, микрофон, Mifare картридер, без LED подсветки корпуса , R10
	AFL2-W19AB-H61/PC-R10	18.9" 250кд/м ² XGA Панельный компьютер, 802.11b/g/n, проекционно-емкостной дисплей, 1.3M Камера, микрофон, без LED подсветки корпуса , R10
	AFL2-W19AB-H61/R-EM-R10	18.9" 250кд/м ² XGA панельный компьютер, 802.11b/g/n Wi-Fi модуль, резистивный дисплей, 1.3M Камера, микрофон, EM картридер, без LED подсветки корпуса , R10
	AFL2-W19AB-H61/R-MF-R10	18.9" 250кд/м ² XGA панельный компьютер, 802.11b/g/n Wi-Fi модуль, резистивный дисплей, 1.3M Камера, микрофон, Mifare картридер, без LED подсветки корпуса , R10
	AFL2-W19AB-H61/R-R10	18.9" 250кд/м ² XGA панельный компьютер, 802.11b/g/n Wi-Fi модуль, резистивный дисплей, 1.3M Камера, микрофон, без LED подсветки корпуса , без LED подсветки корпуса , R10
Центральный процессор	CPU-DT-i7-2600S	Процессор второго поколения Intel® Core™ i7 , LGA-1155, dual core 3.4ГГц, 65Вт
	CPU-DT-i5-2390T	Процессор второго поколения Intel® Core™ i5 , LGA-1155, dual core 2.7ГГц, 35Вт
	CPU-DT-i3-2100T	Процессор второго поколения Intel® Core™ i3 , LGA-1155, dual core 2.5ГГц, 35Вт
	CPU-DT-P-G630T	Процессор Intel® Pentium® Desktop, LGA-1155, dual core 2.3ГГц, 35Вт
	CPU-DT-C-G530T	Процессор Intel® Celeron® Desktop, LGA-1155, dual core 2.0ГГц, 35Вт
Память	DDR3-SO-1333-2GB	SO-DIMM DDR3 1333МГц 2Гб
	DDR3-SO-1333-4GB	SO-DIMM DDR3 1333МГц 4Гб

Дополнительно

Аксессуары	AFL2-17A-H61	AFL2-W19A-H61
Набор для монтажа в панель	AFL2PK-15B	
Набор для монтажа на стену	AFLWK-19/AFLWK-19B	
Набор для монтажа в стойку	AFL2RK-17A	AFL2RK-W19
Настольное крепление на кронштейн	ARM-31-RS	
Подставка	STAND-A19/ STAND-B19/ STAND-C19/ STAND-210-R11	
Гибридный картридер	AFL2P-12AMSI-U-R10	
Сканер магнитных карт	AFL2P-12AMSR-U-R10	
Тонкий DVD рекордер	73400-AD7700S01-RS	
Bluetooth модуль	AFL2-BT-KIT01-R10	
ОС: Win CE 6.0 (CD-ROM)	AFL2-17A-H61-CE060-R10	
ОС: Win XPE (CD-ROM)	AFL2-17A-H61-XPE-R10	
ОС: Linux (CD-ROM)	AFL2-17A-H61-LNX-R10	
ОС: Win 7 Embedded (CD-ROM)	AFL2-17A-H61-WES7P-R10 AFL2-17A-H61-WES7E-R10	

Комплект поставки

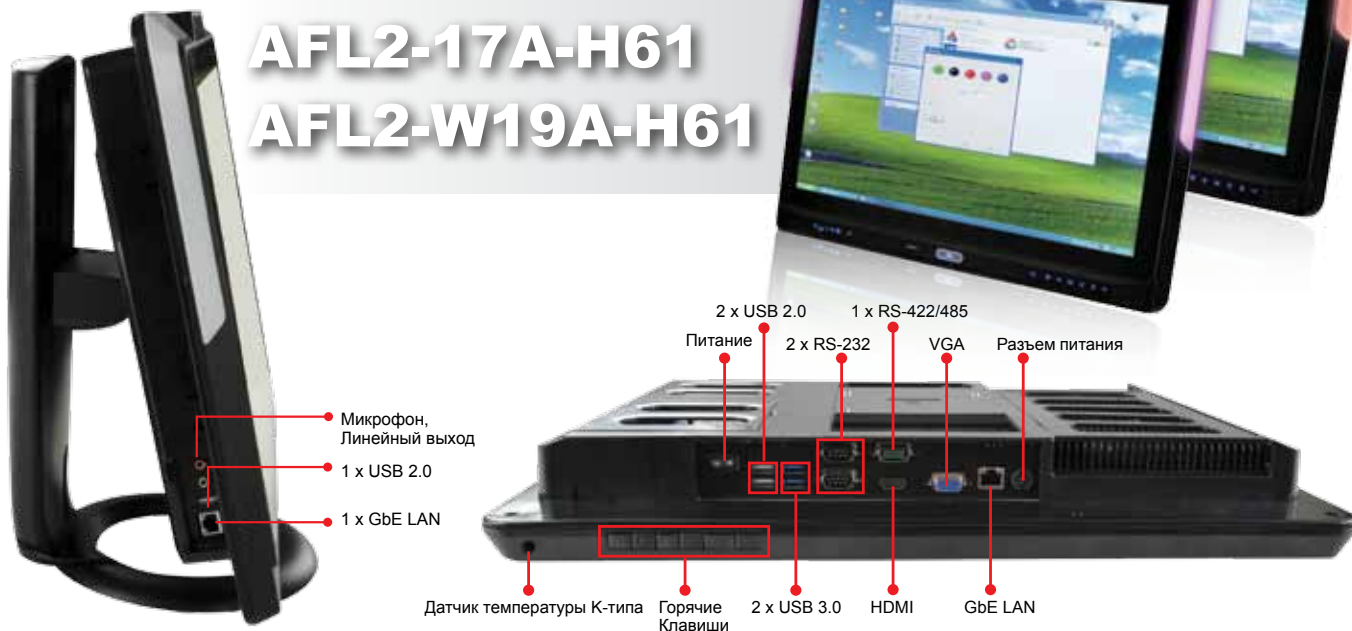
Аксессуары	P/N	Кол-во	Описание
CD с программным обеспечением		1	ПО и инструкция пользователя
CD Восстановление системы		1	
Зарядное устройство	63000-FSP120AAB-RS	1	FSP120-AAB;90~264В вход ; 120Вт ;19В выход
Шнур питания	32702-000401-100-RS	1	Европейский стандарт , 1500мм
Кабель питания	32000-089400-RS	1	
Пульт ДУ	7Z000-SLPCB005-RS	1	
Набор креплений M3	44013-030041-RS	4	M3 x 4 для HDD
Набор креплений M4	44033-040061-RS	4	M4 x 4 для VESA

CD-RW/DVD-RW привод

Привод пишет CD-R/RW диски, DVD+R/RW диски и DVD-R/RW диски

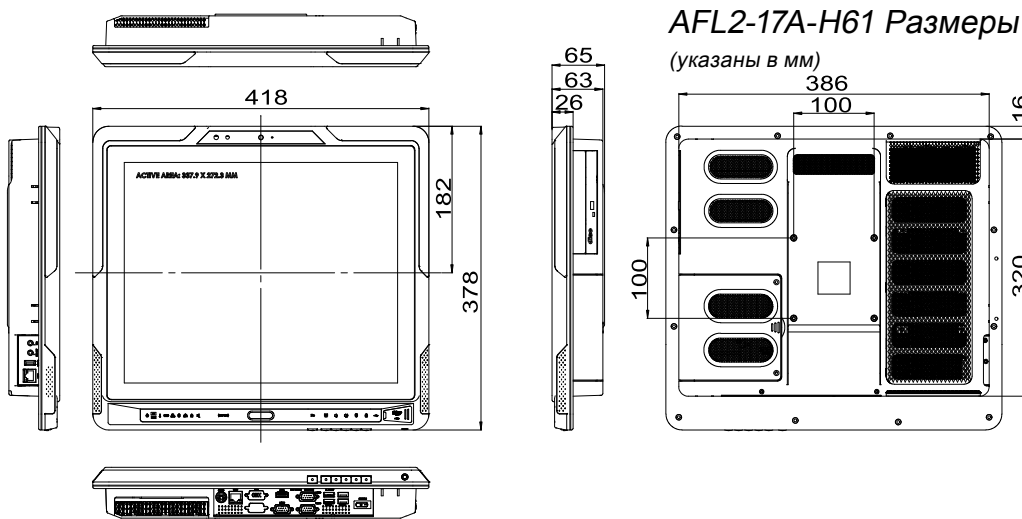
Тип привода	Ультра тонкий CD-RW/DVD привод	
Скорость передачи данных	Запись: DVD+R/DVD+RW/DVD-R: 8X DVD-RW: 6X CD-R/CD-RW: 24X	Чтение: DVD-ROM: 8X CD-ROM: 24X
Интерфейс	SATA	
Размер буфера	2Мб	

AFL2-17A-H61 AFL2-W19A-H61



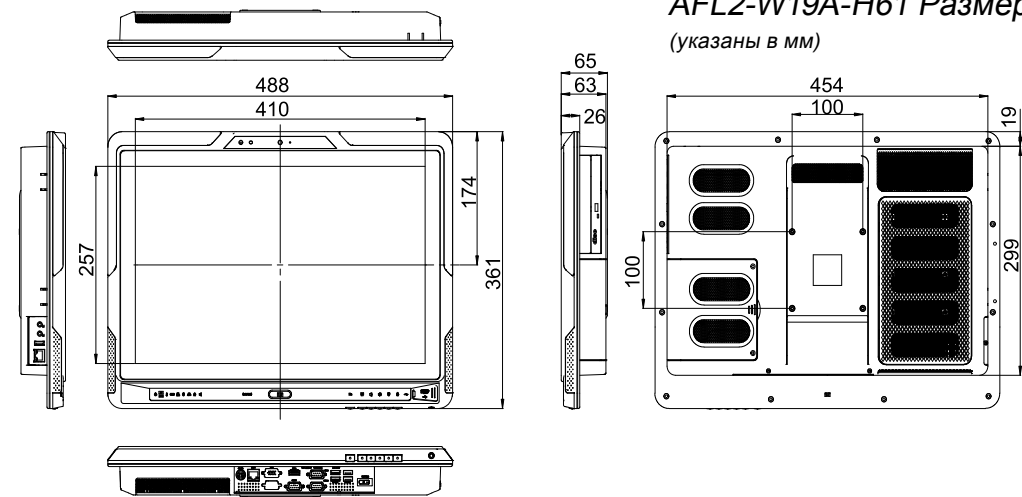
AFL2-17A-H61 Размеры

(указаны в мм)



AFL2-W19A-H61 Размеры

(указаны в мм)



IOVU-X57-E620

Процессор Intel® Atom™ E620 600МГц



IP64

Сменная рамка!



Особенности

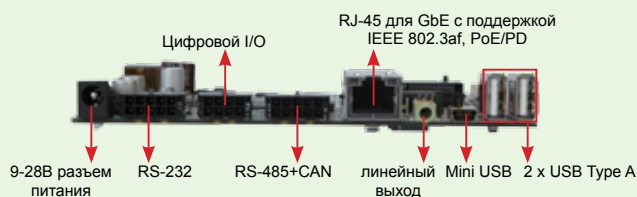
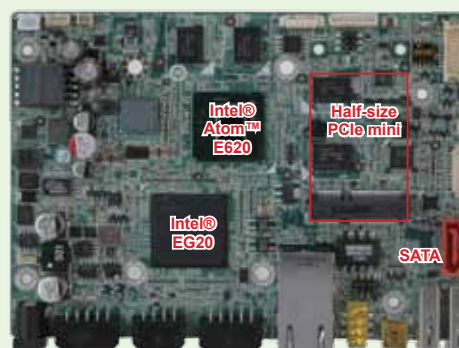
- Различные варианты исполнения корпуса
- IP 64 по передней панели
- 5.7" резистивный сенсорный дисплей
- Процессор Intel® Atom™ E620 с частотой 600 МГц
- Безвентиляторное исполнение, низкое энергопотребление
- IEEE 802.3af питание по Ethernet (PoE)
- от -10°C до 50°C широкий диапазон рабочих температур



Характеристики

Модель	IOVU-X57-E620
Размер дисплея	5.7"
Макс. разрешение	640 x 480
Яркость (кд/м²)	320
Контрастность	300:1
Количество цветов	262K
Размер пикселя (мм)	0.06 x 0.18
Углы обзора	140° / 100°
Подсветка (часов работы)	50000
SBC Модель	IOVUMB-TC-R10
Процессор	Intel® Atom™ E620 600МГц с 512KB L2 cache
Чипсет	Intel® EG20
Оперативная память	1Гб DDR2 SDRAM
Интерфейсы ввода / вывода	1 x 10-контактный 43025 для RS-232 1 x 8-контактный 43025 для цифрового I/O 1 x 10-контактный 43025 для RS-485 и CAN шины 1 x RJ-45 для GbE с поддержкой IEEE 802.3af, PoE/PD 1 x Mini USB 2.0 2 x USB 2.0 1 x Разъем питания 1 x 9-28В Разъем питания 1 x Клавиша перезагрузки 1 x Аудио вход
Карты памяти	1 x Mini SD слот (макс 32Гб)
Сторожевой таймер	Гибкая настройка, 1~255 сек. перезагрузка системы
Звук	2Вт динамики
Беспроводная связь	1 x Wireless LAN 802.11 b/g/n модуль (опционально) (интерфейс PCIe Mini)
Передняя панель	Сменные алюминиевые панели
Крепление	На панель, на стену (VESA 75/75)
Цвет	Pantone 8403C
Размеры (ШxВxТ) (мм)	Полная комплектация: 183 x 130 x 37 Без алюминиевой панели: 169 x 112 x 31
Рабочая температура (°C)	от -10°C до 50°C
Температура хранения (°C)	от 20°C до 60°C
Степень защиты	IP 64 по передней панели
Сенсорный дисплей	Резистивный
Электропитание	9~28В или PoE

IOVUMB-X57-E620



Характеристики

Модель	IOVUMB-X57-E620
Процессор	Процессор Intel® Atom™ E620 600МГц с 512KB L2 cache
Чипсет	Intel® EG20
Память	1Гб DDR2 SDRAM
Интерфейсы дисплея	одноканальный 18/24-битный LVDS, разрешение 1280x768 3.3В, 5В LCD VCC
Ethernet	Один Realtek RTL8111E PCIe GbE контроллер
Интерфейсы ввода / вывода	1 x 10-контактный 43025 для RS-232 1 x 8-контактный 43025 для цифрового I/O 1 x 10-контактный 43025 для RS-485 and CAN шины 1 x RJ-45 для GbE с поддержкой IEEE 802.3af, PoE/PD 1 x Mini USB 2.0 3 x USB 2.0 (1 x 4-контактный 1.0мм, 2x USB) 1 x Выкл. питания 1 x 9-28В Разъем питания 1 x Клавиша перезагрузки 1 x Аудио вход
Сенсорный дисплей	Резистивный
Звук	Realtek ALC662 с поддержкой HD звука
Слот расширения	1 x слот для карт PCIe Mini
Карты памяти	1 x слот карт miniSD (макс 32Гб) 1 x SATADOM
GPIO	LED индикаторы, клавиша питания, клавиша перезагрузки
Источник питания	9~28В или PoE
Температура	от -20°C до 60°C

Платформа Intel® Atom™ с поддержкой потокового видео

Особенности

- TDP 3.3Вт
- Высокопроизводительная графика 320 МГц
- Встроенный контроллер памяти
- Технология hyper-threading
- Широкий диапазон температур от -10°C до 50°C



Преимущества

- Безвентиляторное исполнение и стойкость к различным температурам позволяют использовать данное решение в самых экстремальных условиях
- Многозадачность и высокая производительность
- Быстрая и удобная работа с видео и графикой

Портативная система с производительной графикой

- Встроенный декодер видео высокой четкости и энкодер с поддержкой форматов: MPEG4, H.263, H.264. Декодер поддерживает форматы: MPEG2, MPEG4, VC1, WMV9, H.264
- Производительность улучшена на 50% по сравнению с Intel® Atom™ Z5xx

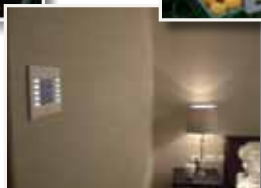
Для встраиваемых систем



Бортовой компьютер (IVI):
Навигация, Музыка, Видео,
Игры

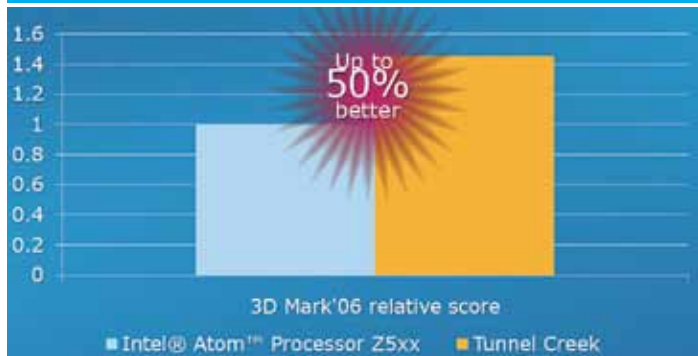


Для торговли



Для "умного дома"

Высокая производительность графики



Различные варианты корпуса

Высокая кастомизация идеально подойдет для OED/ODM проектов. Модели серии IOVU-X57 в металлическом корпусе и со сменными передними панелями легко интегрировать в различные системы.

А. Кастомизация



Компьютер



Стильные рамки



Элегантное решение



Терминал в музее

В. Кастомизация и расширение функционала



Компьютер



Панель с доп клавишами



Универсальное решение



Панель оператора на производстве

Тонкий и легкий корпус

Для создания действительно портативной системы в моделях серии IOVU-X57 используются Molex разъемы, что позволяет уменьшить место, занимаемое интерфейсами ввода/вывода. Вместо привычных RS-232, Cap-шины, и цифрового I/O. Все разъемы уменьшены, поэтому IOVU-X57 стал тоньше. IEI также предлагает различные варианты кабелей.



Цифровой I/O RS-232

Cap-шина



MOLEX разъем
43025-1000/0800



Информация для заказа

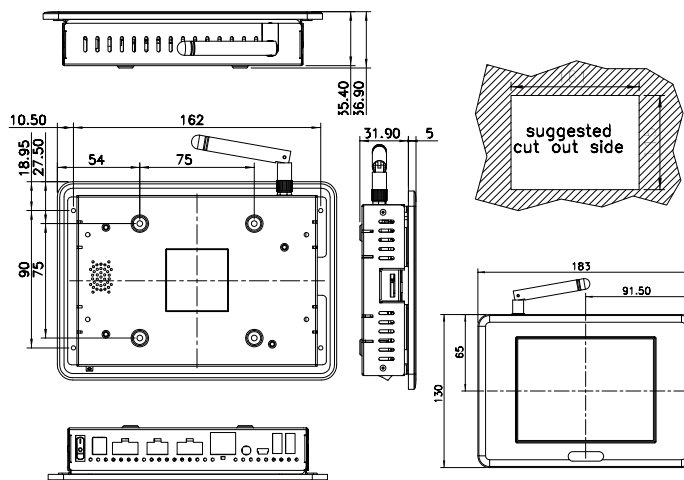
Артикул	Описание
IOVU-X57-E620-R10	5.7" 400 кд/м² VGA безвентиляторный панельный компьютер на базе Intel® Atom™ E620 0.6ГГц, PoE IEEE 802.3 af, сенсорный дисплей, 1 Гб DDR2 667 МГц, R10
IOVUFP-X57-G-R10	5.7" передняя панель для моделей серии IOVU-X57, серый цвет (Pantone 8403C), алюминий, R10
IOVUMB-X57-E620-R10	IOVU-X57 плата, процессор Intel® Atom™ E620 600МГц, 1Гб DDR2 on board, CAN шина/цифровой IO/PoE, 9~28В, R10

Дополнительно

Аксессуары	P/N	Описание
Кабель RS-485 и CAN шина	32005-002100-100-RS	(A) D-SUB 9PIN MOLEX (B) 10-контактный MOLEX 43025-1000 P=3.0
RS-232	32005-002200-100-RS	(A) D-SUB 9PIN MOLEX (B) 10-контактный MOLEX 43025-1000 P=3.0
DIO кабель	32005-002300-100-RS	(A) D-SUB 9PIN MOLEX (B) 8-контактный MOLEX 43025-0800 P=3.0
Зарядное устройство	63000-FSP036RAB608-RS	36Вт ; 90~264В вход; 12В выход
Переходник для шнура питания	32702-000300-100-RS	Европейский стандарт CODE(VDE); Переходник; 100мм
Шнур питания	32702-000400-100-RS	Европейский стандарт CODE(VDE); 1800мм
Wi-Fi модуль	IOVU-WL-KIT01-R10	IEEE802.11b/g/n; mini PCI-E; 1T1R
Операционная система	IOVUFM-X57-E620-WES7E-2G-R10	Win 7 Embedded (2Гб SATA Flash card)
	IOVUFM-X57-E620-XPE-2G-R10	Win XPE (2Гб SATA Flash card)

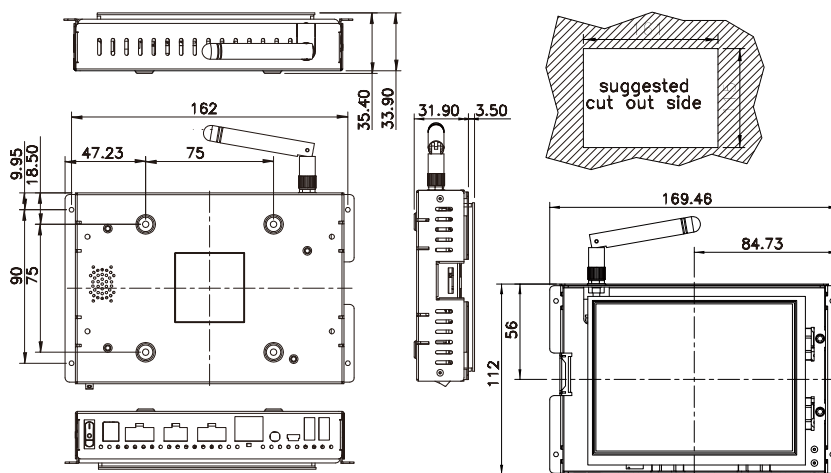
Модель с передней панелью

Размеры (указаны в мм)



Модель без передней панели

Размеры (указаны в мм)



PPC-5150A-H61

15" промышленный панельный компьютер

PPC-5170A-H61

17" промышленный панельный компьютер

PPC-5190A-H61

19" промышленный панельный компьютер



Особенности

- Чипсет Intel® H61 Express с процессором второго поколения Intel® Core™, Pentium® и Celeron®
- TFT-LCD дисплей высокой яркости с LED подсветкой
- 2.5" SATA HDD, CF и mSATA
- Встроенный модуль PCIe Mini Wi-Fi 802.11b/g/n
- Один PCI и дополнительный PCIe x1 слот расширения
- Компактный CD-ROM привод
- Алюминиевая передняя панель и прочный корпус
- IP 65 по передней панели
- Технология "IEI One Key Recovery" позволит быстро восстановить систему (требует 4Гб свободного пространства на диске)



Характеристики

Модель		PPC-5150A-H61	PPC-5170A-H61	PPC-5190A-H61
Характеристики дисплея	Размер дисплея	15"	17"	19"
	Макс. разрешение	1024 x 768	1280 x 1024	1280 x 1024
	Яркость (кд/м²)	400	350	350
	Контрастность	700:1	800:1	1000:1
	Количество цветов	16.2M	16.7M	16.7M
	Размер пикселя (мм)	0.297 x 0.297	0.264 x 0.264	0.294 x 0.294
	Углы обзора	140/160	170/160	160/170
Подсветка (часов)	50,000	50,000	50,000	
Характеристики системы	SBC	POS-H61		
	Процессор	Процессоры второго поколения Intel® Core™ i7/ i5/ i3 и Celeron®		
	Чипсет	Intel® H61		
	Оперативная память	Два 204-контактных DDR3 U-DIMM слота (макс. 16Гб)		
Интерфейсы ввода/вывода	HDD	1 x 2.5" SATA HDD с дополнительной защитой		
	SSD	CF Type II и mSATA		
	CD-ROM привод	Компактный CD-ROM привод		
	Слоты расширения	1 x PCI слот, 1 x PCIe слот, 1 x PCIe Mini слот		
	Передняя панель	Алюминий		
	Конструкция шасси	Высокопрочная сталь		
	Крепление	Панель, стена, стойка, стэнд и крепление VESA 100мм x 100мм (Цвет Pantone 8001C)		
	Размеры (ШxВxТ) (мм)	410 x 309 x 110.5	452 x 356 x 115	483 x 399 x 115.2
Физические характеристики	Вес нетто/брутто	7 кг / 11 кг	8 кг / 12 кг	12.6 кг / 18.2 кг
	Рабочая температура (°C)	от -20°C до 60°C	от -20°C до 60°C	от -10°C до 50°C
	Температура хранения (°C)	от -30°C до 70°C	от -30°C до 70°C	от -20°C до 60°C
	Стойкость к вибрации	5~17Hz, 0.1" с амплитудой смещения 17~640Hz, 1.5G		
	Стойкость к ударам	10G (11мс)		
	Сенсорный дисплей	Резистивный		
Источник питания	АТХ AC-Вход	AC Вход питания АТХ - P/N: ACE-A622A-RS - 220Вт - Вход: 90В~264В, 50/60Hz - Выход (Макс.): 3.3А@14А, 5В@16А, 12В@10А, -12В@0.8А	AC Вход питания АТХ - P/N: ACE-A622A-RS - 220Вт - Вход: 90В~264В, 50/60Hz - Выход (Макс.): 3.3А@14А, 5В@16А, 12В@10А, -12В@0.8А	AC Вход питания АТХ - P/N: ACE-A622A-RS - 220Вт - Вход: 90В~264В, 50/60Hz - Выход (Макс.): 3.3А@14А, 5В@16А, 12В@10А, -12В@0.8А
	DC Вход	DC Вход питания АТХ - P/N: ACE-4520C-RS - 200Вт - Вход: 24 В (18~36 В) - Выход (Макс.): 3.3А@12А, 5В@12А, 12В@15.4А, -12В@0.5А	DC Вход питания АТХ - P/N: ACE-4520C-RS - 200Вт - Вход: 24 В (18~36 В) - Выход (Макс.): 3.3А@12А, 5В@12А, 12В@15.4А, -12В@0.5А	DC Вход питания АТХ - P/N: ACE-4520C-RS - 200Вт - Вход: 24 В (18~36 В) - Выход (Макс.): 3.3А@12А, 5В@12А, 12В@15.4А, -12В@0.5А

Информация для заказа

Артикул	Описание	
АС Вход	PPC-5150A-H61/R-R10	15" 400 кд/м² XGA Панельный компьютер с POS-H61, серебрянного цвета, PSU ACE-A622A, сенсорный дисплей, RoHS
	PPC-5170A-H61/R-R10	17" 350 кд/м² SXGA Панельный компьютер с POS-H61, серебрянного цвета, PSU ACE-A622A, сенсорный дисплей, RoHS
	PPC-5190A-H61/R-R10	19" 350 кд/м² SXGA Панельный компьютер с POS-H61, серебрянного цвета, PSU ACE-A622A, сенсорный дисплей, RoHS
18–36 V DC Вход	PPC-5150AD-H61/R-R10	15" 400 кд/м² XGA Панельный компьютер с POS-H61, серебрянного цвета, PSU ACE-4520C, сенсорный дисплей, RoHS
	PPC-5170AD-H61/R-R10	17" 350 кд/м² SXGA Панельный компьютер с POS-H61, серебрянного цвета, PSU ACE-4520C, сенсорный дисплей, RoHS
	PPC-5190AD-H61/R-R10	19" 450 кд/м² SXGA Панельный компьютер с POS-H61, серебрянного цвета, PSU ACE-4520C, сенсорный дисплей, RoHS
Центральный процессор	CPU-DT-i7-2600S	Процессор второго поколения Intel® Core™ i7, LGA-1155, dual core 3.4ГГц, 65Вт
	CPU-DT-i5-2390T	Процессор второго поколения Intel® Core™ i5, LGA-1155, dual core 2.7ГГц, 35Вт
	CPU-DT-i3-2100T	Процессор второго поколения Intel® Core™ i3, LGA-1155, dual core 2.5ГГц, 35Вт
	CPU-DT-P-G630T	Процессор Intel® Pentium® Desktop, LGA-1155, dual core 2.3ГГц, 35Вт
	CPU-DT-C-G530T	Процессор Intel® Celeron® Desktop, LGA-1155, dual core 2.0ГГц, 35Вт
Память	DDR3-SO-1333-2GB	SO-DIMM DDR3 1333МГц 2Гб
	DDR3-SO-1333-4GB	SO-DIMM DDR3 1333МГц 4Гб
Платы расширения	PCIR-01H-R10	1 Слот PCI
	PCIER-101H-R10	1 Слот PCIe x1

Дополнительно

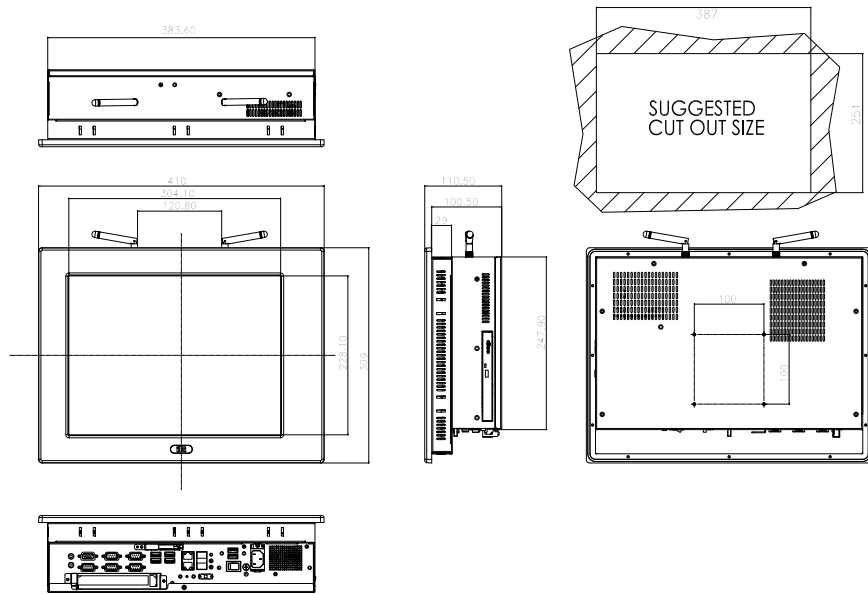
Аксессуары	Артикул
Набор для монтажа в стойку	RK-150MS-R10 (для PPC-5150A series) RK-170MS-R10 (для PPC-5170A series) RK-190MS-R10 (для PPC-5190A series)
Настольное крепление на кронштейн	ARM-31-RS
Подставка	STAND-210-R11

Комплект поставки

Аксессуары	Артикул	Описание
Кабель SATA CD-ROM	32803-000300-100-RS	Кабель SATA 7+6 P для SATA 7P /4P power, Дл=200/150мм.
Шнур питания	32000-000002-RS	Европейский стандарт, 1830мм, Вилка (16A 250В), Разъем (10A 250В)
Набор для монтажа в панель	19Z00-000024-RS	
Набор для монтажа на стену	41020-016102-00-RS	
IEI CD Восстановление системы	IEI-7B000-000478-RS	
Стилуc		
Инструкция пользователя CD-ROM		

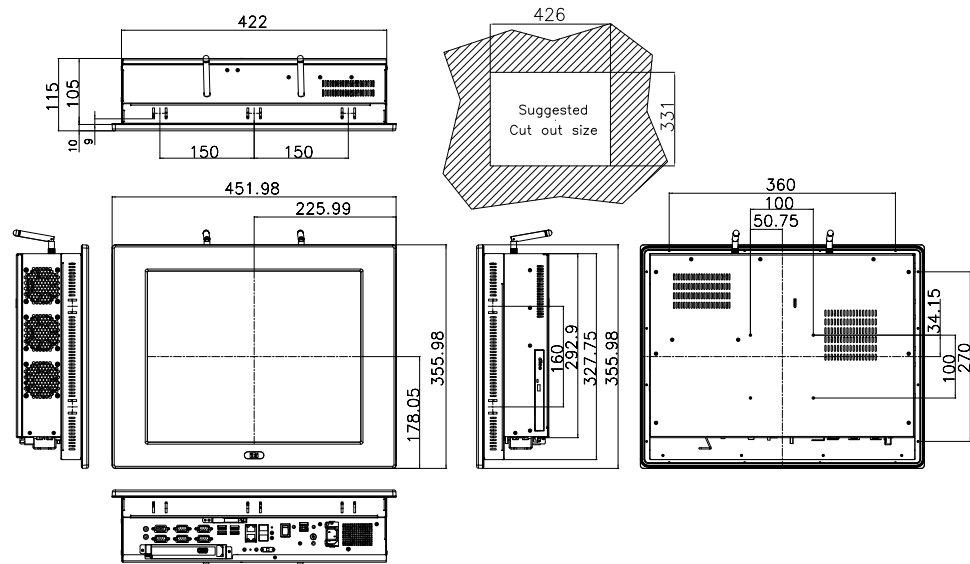
PPC-5150A-H61

Размеры
(указаны в мм)



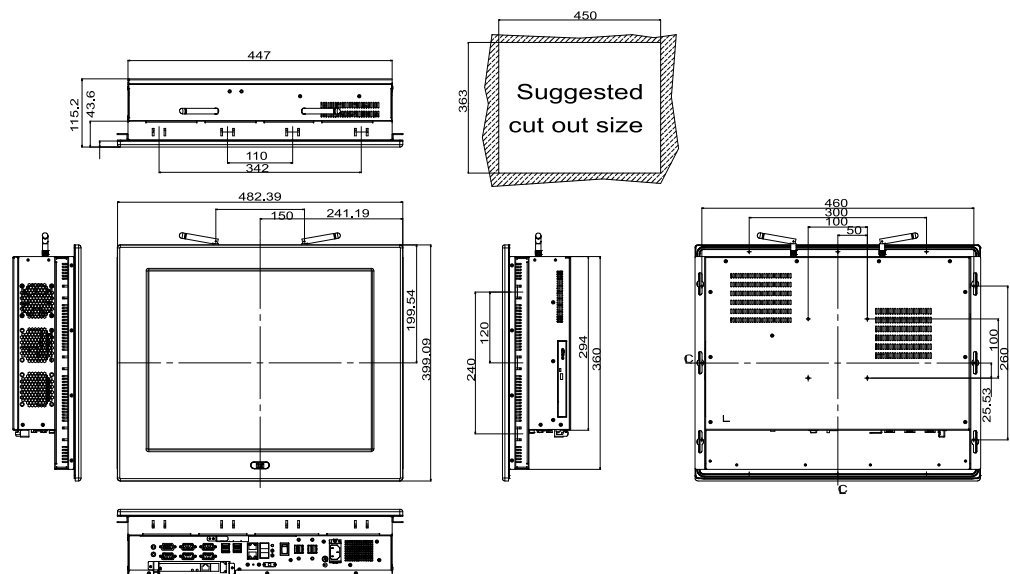
PPC-5170A-H61

Размеры
(указаны в мм)



PPC-5190A-H61

Размеры
(указаны в мм)



PPC-5152-D525

15" Промышленный панельный компьютер

Комбинированный гигабитный LAN
(SFP Fiber/RJ-45)



Особенности

- Прочный алюминиевый корпус IP 64
- Резистивный сенсорный дисплей
- Intel® Atom™ D525 1.8ГГц dual-core. Безвентиляторное исполнение.
- 15" дисплей, яркость: 400нит, LED подсветка, разрешение 1024 x 768
- 2xUSB 3.0, 2xUSB 2.0 и 5xCOM портов
- Широкие возможности расширения (2xPCI или 1xPCI слот + 1xPCIe слот)
- Опционально 4-канальная плата видео/аудио захвата и Wi-Fi (802.11 b/g/n)
- Встроенная 1.3М камера с поддержкой AF, AE и AWB
- Интернет (10/100/1000 baseT(X) или 1000 baseSFP) гигабитный LAN

Характеристики



Модель		PPC-5152-D525
Дисплей	Размер дисплея	15 "
	Макс. Разрешение	1024 x 768
	Яркость (кд/м²)	400
	Контрастность	500:1
	Количество цветов	16.2M
	Размер пикселя (мм)	0.1095 x 0.1095
	Углы обзора	160° / 140°
	Подсветка (часов)	50000
Материнская плата	SBC	PPCMB-5152A-D525
	Процессор	Процессор Intel® Atom™ D525 1.8ГГц dual core
	Чипсет	Intel® ICH8M
	Оперативная память	Один 204-контактный DDR3 SO-DIMM слот (Макс.4Гб)
Интерфейсы ввода/вывода		2 x RS-232 (DB-9 разъем) 2 x Аудио (Линейный выход, микрофон) 1 x RS-232 или RS-422/485 (DB-9 разъем) 2 x USB 3.0 разъем 2 x RS-422/485 (RJ-45 разъем) AT/ATX переключатель 2 x USB 2.0 разъема 2 x Combo (SFP / RJ-45) Gigabit LAN VGA порт (DB-15 разъем) 4-канальная плата видео/аудио захвата (опционально)
Хранение данных	HDD	2.5" SATA HDD
	SSD	CF Type II
Физические характеристики	Передняя панель	Алюминий
	Конструкция шасси	Прочная сталь (SECC)
	Крепление	Панель, стена, стойка, стенд и Настольное крепление на кронштейн (VESA 100 мм x 100 мм)
	Цвет передней панели	Серебро, Paint Tone PMS 8401C
	Размеры (ШxВxТ) (мм)	422 x 331 x 80
	Размеры выреза (ШxВ) (мм)	390 x 290
	Вес нетто/брутто	6.5 кг/ 8.8 кг
Слоты расширения		2 x PCI слота или 1 x PCI слот + 1 x PCIe x1 слот Защищенный USB 2.0 порт
Система отвода тепла		Безвентиляторное охлаждение
Работа	Рабочая температура	от -20°C до 50°C
	Температура хранения	от -20°C до 70°C
	Стойкость к вибрации	MIL-STD-810F 514.5C-2 (CF или SSD)
	Стойкость к ударам	Half-sine wave shock 3G; 11ms; 3 shocks per axis
	Степень защиты	IP 64 по передней панели
	Безопасность и EMC	CE / FCC
Питание	Зарядное устройство	90Вт адаптер Вход: 100В~240В, 50/60Hz Выход: 19В
	Электропитание	9~36В Разъем питания
	Энергопотребление	50Вт без дополнительных плат расширения

Информация для заказа

	Артикул	Описание
Converter card (HPE-2S1)	PPC-5152-D525/R/1G/2P-R10	15" 400 кд/м² XGA безвентиляторный панельный компьютер с двумя слотами расширения PCI, Intel® Atom™ D525 1.8ГГц, 1Гб DDR3 RAM, 1.3М камера, микрофон, сенсорный дисплей, R10
Converter card (HPE-2S2)	PPC-5152-D525/R/1G/1P1E-R10	15" 400 кд/м² XGA безвентиляторный панельный компьютер с одним PCI и одним PCIe x1 слотами расширения, Intel® Atom™ D525 1.8ГГц, 1Гб DDR3 RAM, 1.3М камера, микрофон, сенсорный дисплей, R10

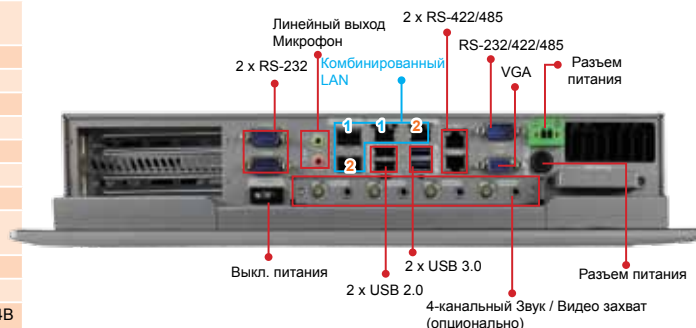
Дополнительно

Аксессуары	P/N	Описание
Набор для монтажа в панель	PK-170M	
Набор для монтажа на стену	WK-190MS-R10	
Набор для монтажа в стойку	RK-150MS2-R10	
Настольное крепление на кронштейн	ARM-11-RS/ARM-31-RS	
Подставка	STAND-A19/STAND-B19/STAND-210-R11	
Wi-Fi модуль	PPC-WL-KIT01-R10	Wi-Fi модуль с кабелем RF и антеннами, 2T2R, 802.11 b/g/n.
Карта видео/аудио захвата	PPC-CP-KIT01-R10	4-канальная плата видео/аудио захвата с интерфейсом PCIe Mini, NTSC/PAL
Gbe SFP Модуль	SFP1G-SX-I	1Gbps SFP оптический трансивер, мультирежимный / 550m, 850nm (от 0 до 70°C) / промышленного класса (от -20 до 85°C)
	SFP1G-MLX-I	1Gbps SFP оптический трансивер, мультирежимный / 2Km, 1310nm (от 0 до 70°C) / промышленного класса (от -40 до 85°C)
	SFP1G-LX10-I	1Gbps SFP оптический трансивер, одномодовый / 10Km, 1310nm (от 0 до 70°C) / промышленного класса (от -40 до 85°C)
	SFP1G-XD70-I	1Gbps SFP оптический трансивер, одномодовый / 50Km, 1550nm (от 0°C до 70°C) / промышленного класса (от -40°C до 85°C)
Оптоволокно	FPC-LCLC-MM3M	оптический разъем LC/LC, мультирежимный, диаметр 62.5/125 μm, длина 3m.
	FPC-LCLC-SS3M	оптический разъем LC/LC, одномодовый, диаметр 9/125 μm, длина 3m.
OC: Win CE 6.0 (128Mб CF Card)	PPCCF-5152-D525-CE060-128M-R10	
OC: Win XPE (2Гб CF Card)	PPCCF-5152-D525-XPE-2G-R10	
OC: Win XPE (4Гб CF Card)	PPCCF-5152-D525-XPE-4G-R10	
OC: Linux (2Гб CF Card)	PPCCF-5152-D525-LNX-2G-R10*	
OC: Win 7 Embedded (4Гб CF Card)	PPCCF-5152-D525-WES7E-4G-R10	

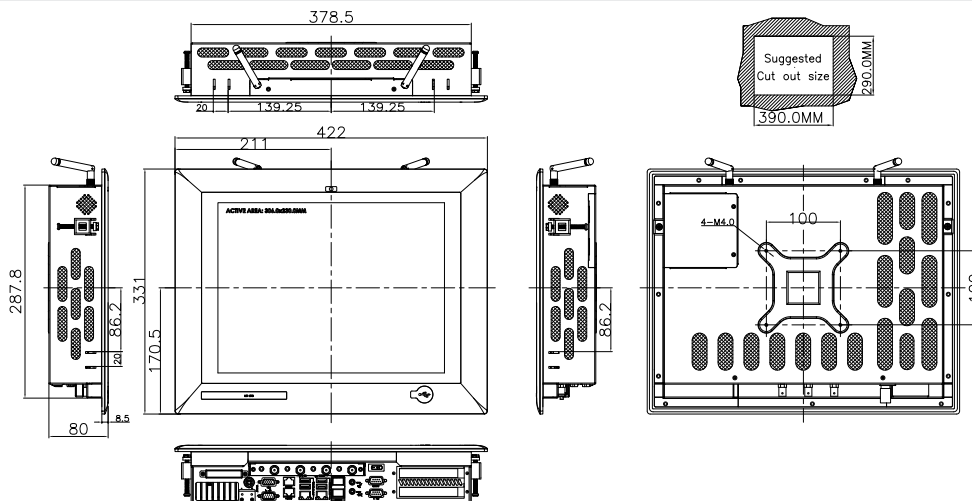
Комплект поставки

Аксессуары	P/N	Кол-во	Описание
CD с программным обеспечением	7B000-000732-RS	1	ПО и инструкция пользователя
CD Восстановление системы		1	
VESA крепление	44033-040062-RS	4	M4*6
Крепления для корпуса	44013-030041-RS	4	M3*4
Крепления для карты захвата	44003-030062-RS	4	M3*5
Крепления VESA	19Z00-000024-RS	6	
Крепления для HDD	44043-030051-RS	4	
Сменный блок питания	33101-000897-RS	1	
Кабель преобразования RJ-45 в DB-9 COM порт	32005-000700-100-RS	2	
Стилер	43125-0002C0-00-RS	1	
Пульт ДУ	7Z000-SLPCB005-RS	1	
Зарядное устройство	63040-010090-020-RS	1	FSP090-D2BA1;90~264В вход;90Вт;19В выход
Шнур питания	32702-000401-100-RS	1	1500 мм, Европейский стандарт
Кабель питания	32702-000300-100-RS	1	

Интерфейсы ввода / вывода



Размеры (указаны в мм)



UPC-V312-D525

12.1" Защищенный панельный компьютер в алюминиевом корпусе



Особенности

- Степень защиты IP65 (полная защита),
- Intel® Atom™ D525 1.8ГГц dual-core, безвентиляторное охлаждение
- 12.1" 600 нит 1024 x 768 LCD дисплей с LED подсветкой
- Сдвоенный разъем питания, 9В ~ 36В и 10.5В ~ 36В, с автоматическим переключением
- Двухдиапазонный модуль Wi-Fi: 2.4/5ГГц, 802.11 a/b/g/n 3T3R
- Слот для 3.75G / HSPA+ USB модуля
- Опционально GPS приемник
- Опционально Bluetooth модуль
- 1.3М камера с поддержкой AF, AE и AWB
- Изолированный интерфейс CAN-шины
- Функциональные клавиши F1 ~ F10 и интуитивно понятные LED индикаторы
- Прочный литой алюминиевый корпус

Характеристики



Модель		UPC-V312-D525
Дисплей	Размер дисплея	12.1"
	Макс. Разрешение	1024 x 768
	Яркость (кд/м²)	600
	Контрастность	700:1
	Количество цветов	16.2M
	Размер пикселя (мм)	0.24 x 0.24
	Углы обзора	150° / 130°
	Подсветка (часов)	50000
Характеристики системы	SBC	UPC-12AT-D525-R10
	Процессор	Intel® Atom™ D525 1.8ГГц dual-core
	Чипсет	Intel® ICH8M
	Оперативная память	1G DDR3 SO-DIMM (Макс. 1Гб)
Интерфейсы ввода / вывода и переключатели		RS-422/485 (4-контактный)
		RS-232 (DB-9 разъем)
		CAN-шина (3-контактный)
		GbE LAN (RJ-45 разъем)
		4 x USB разъема
		Аудио вход (Линейный выход, микрофон)
		VGA порт (DB-15 разъем)
		DC-IN 1 / DC-IN 2 (Разъем питания)
		Клавиша перезагрузки
		AT/ATX переключатель
Хранение данных	SSD	CF Type II / mSATA (опционально)
	Передняя панель	Алюминиевая литая
Физические характеристики	Корпус	Экструдированный Алюминиевый Сплав
	Крепление	VESA 100мм x 100мм и 75мм x 75мм (M8 крепления)
	Цвет (передней панели)	Оранжевый (Paintone 151C)
	Размеры (ШxВxТ) (мм)	338.5 x 276.25 x 62.86
	Вес (нетто/брутто)	4.5 кг/ 6.8 кг
Слоты расширения		PCIe Mini слот для Wi-Fi
		PCIe Mini слот для mSATA (опционально)
Охлаждение		Безвентиляторный отвод тепла
Работа	Рабочая температура	от -20°C до 60°C
	Температура хранения	от -40°C до 85°C
	Стойкость к вибрации	MIL-STD-810F 514.5C-2 (CF или SSD)
	Стойкость к ударам	Half-sine wave shock 3G; 11ms; 3 shocks per axis
	Степень защиты	IP 65 (полная защита)
	Безопасность и EMC	CE / FCC
Питание	Зарядное устройство	65Вт
		Вход: 90В~264В, 50/60Hz, Выход: 19В
	Электропитание	9 (+/-0.3)~36В
	Энергопотребление	10.5 (+/-0.3)~36В 52Вт

Информация для заказа

Артикул	Описание
UPC-V312-D525/R-EM/1G-R10	12.1" 600кд/м² XGA безвентиляторный панельный компьютер со степенью защиты IP65 на базе процессора Intel® Atom™ D525 dual core 1.8ГГц, 802.11a/b/g/n Wi-Fi, резистивный дисплей, 1.3М Камера, микрофон, 1GB DDR3 RAM, EM картридер, R10
UPC-V312-D525/R-MF/1G-R10	12.1" 600кд/м² XGA безвентиляторный панельный компьютер со степенью защиты IP65 на базе процессора Intel® Atom™ D525 dual core 1.8ГГц, 802.11a/b/g/n Wi-Fi, резистивный дисплей, 1.3М Камера, микрофон, 1GB DDR3 RAM, Mifare картридер, R10
UPC-V312-D525/R/1G-R10	12.1" 600кд/м² XGA безвентиляторный панельный компьютер со степенью защиты IP65 на базе процессора Intel® Atom™ D525 dual core 1.8ГГц, 802.11a/b/g/n Wi-Fi, резистивный дисплей, 1.3М Камера, микрофон, 1GB DDR3 RAM, R10

Дополнительно

Аксессуары	P/N
Настольное крепление на кронштейн	ARM-11-RS/ARM-31-RS
Крепление на стену	AFLWK-19/ AFLWK-19B/ AFLWK-12
Подставка	STAND-A19/STAND-B19/STAND-210-R11
GPS Модуль	UPC-GPS-KIT01-R10
Bluetooth Модуль	UPC-BT-KIT01-R10
OC: Win CE 6.0 (128M6 CF Card)	UPCCF-V312-D525-CE060-128M-R10
OC: Win XPE (2Гб CF Card)	UPCCF-V312-D525-XPE-2G-R10
OC: Win XPE (4Гб CF Card)	UPCCF-V312-D525-XPE-4G-R10
OC: Linux (2Гб CF Card)	UPCCF-V312-D525-LNX-2G-R10
OC: Win 7 Embedded (4Гб CF Card)	UPCCF-V312-D525-WES7E-4G-R10

Комплект поставки

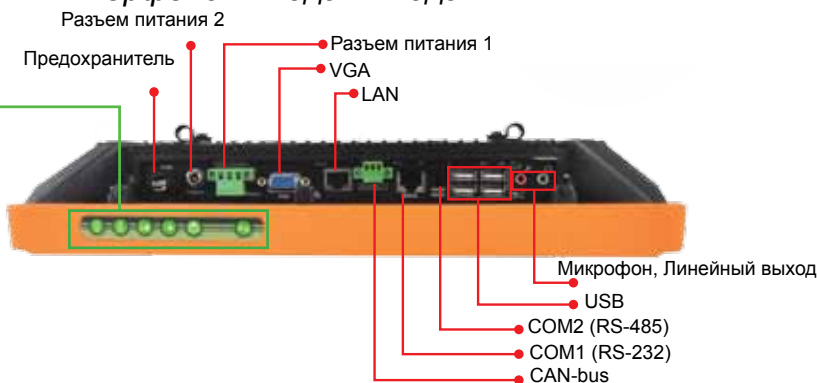
Аксессуары	P/N	Кол-во
CD с программным обеспечением	7B000-000741-RS	1
CD Восстановление системы		1
Пульт ДУ	7Z000-SLPCB005-RS	1
Кабель преобразования RJ-45 в DB-9 COM порт	32005-000200-200-RS	1
M8 крепления	44325-080081-RS	8
M4 крепления	44005-040082-RS	8
Скобы	41003-0382C2-00-RS	2
Отвертка	45019-001004-00	1
Зарядное устройство	63040-010065-010-RS	1
Шнур питания (Европейский стандарт)	32702-000401-100-RS	1
Кабель RS-422	32205-002400-100-RS	1
Кабель питания	32702-000300-100-RS	1
Переходник M8 в M4	44300-040061-RS	8

Функциональные клавиши



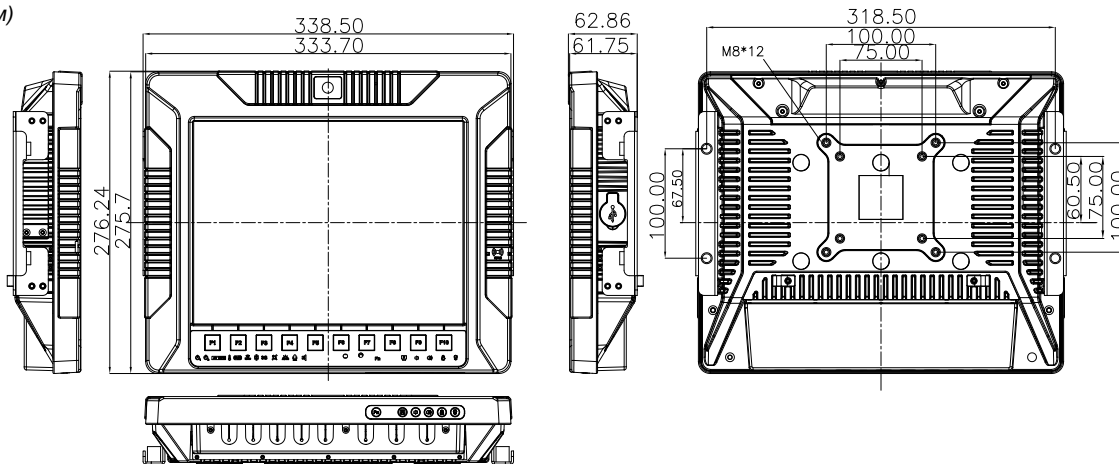
- Функциональная клавиша
- Подсветка вкл/выкл
- Звук - Звук выкл
- Звук + Камера вкл / выкл
- Яркость - USB вкл / выкл
- Яркость + Питание вкл / выкл

Интерфейсы ввода/вывода



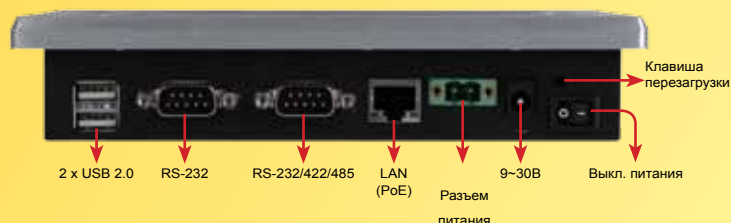
Размеры

(указаны в мм)



IOVU-752S

Панельный компьютер на базе ARM процессора



Особенности

- Панельный компьютер на основе RISC-процессора с низким энергопотреблением
- Технология PoE (Питание по Ethernet)
- 7" WVGA дисплей (резистивный)
- Процессор Samsung S3C6410 ARM11 677МГц, 256 Мб DDR2
- Предустановленная ОС Windows® CE6.0
- Изящный и компактный дизайн корпуса
- 1.5Вт динамики
- IP 64 по передней панели
- Безвентиляторное исполнение

Комплект поставки

- 1 x CD с программным обеспечением, SDK, и технической документацией
- 1 x Безмодемный кабель
- 1 x Стилус
- 1 x Набор креплений

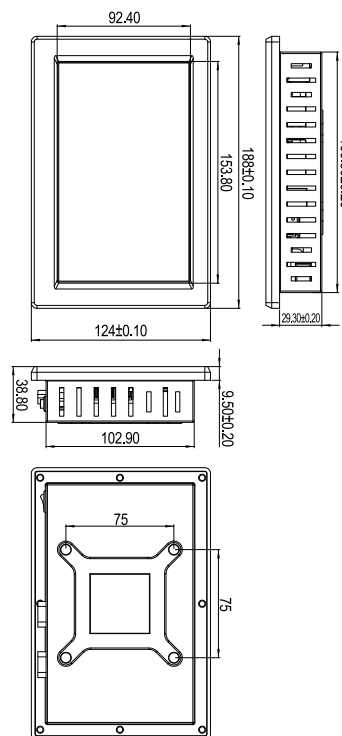
Информация для заказа

Артикул	Описание
IOVU-752S-CE6/-R10	7" LCD, SAMSUNG S3C6410X66-YB40 667МГц с функцией PoE, WIN CE6.0, RoHS

Дополнительно

Артикул	Описание
AFLPK-12	Набор для монтажа в панель
AFLWK-12	VESA 75 Набор для монтажа на стену
ARM-11-RS	Настольное крепление на кронштейн LCD/PPC, нагрузка от 3кг до 7кг
STAND-A08-RS	Крепление для стенда LCD/PPC (VESA 75мм, до 5 кг)
VSTAND-A07	Крепление V-типа LCD/PPC VESA 75мм, градус наклона 0~90, нагрузка до 2.5 кг
AFLP-12BMSR-U	USB картридер магнитных карт
AFLP-BRW01-U / AFLPBRB01-U	USB сканер штрих-кодов
63000-FSP060DBAB1553-RS	Зарядное устройство; FSP; FSP060-DBAB1; PFC; Вход: 90~264В; 60Вт; Размеры: 62x110x31.5мм; Штекер=9.5мм; Кабель=1500мм; Выход: 12В; Ф2.5/Ф5.5; CCL; RoHS
63000-FSP060DBAB1555-RS	12В/5А 60Вт Зарядное устройство (неизолированный кабель), 90~264В вход

IOVU-752S Размеры (указаны в мм)





ООО "Ниеншанц-Автоматика"

Поставка. Сервисное обслуживание. Производство.

Москва

ул. Верхняя Красносельская,
д. 8, корп. 3
тел.: +7 (495) 980 6406
факс: +7 (495) 981 1937
e-mail: msk@nnz.ru

Санкт-Петербург

ул. Ворошилова, д. 2
тел.: +7 (812) 326 5924
+7 (812) 326 2002
факс: +7 (812) 326 1060
e-mail: ipc@nnz.ru

Новосибирск

Академгородок,
пр. Коптюга, д. 1а, оф. 227
тел.: +7 (383) 332 0851
факс: +7 (383) 333 2173
e-mail: nsk@nnz-ipc.ru