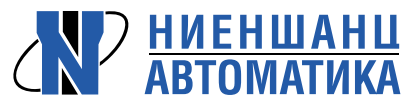




ОБОРУДОВАНИЕ ДЛЯ ПРОМЫШЛЕННОЙ АВТОМАТИЗАЦИИ И МАШИННОГО ЗРЕНИЯ

## **КАТАЛОГ ПРОМЫШЛЕННЫХ КОМПЬЮТЕРОВ**

- Промышленное исполнение и длительный жизненный цикл
- Широкий ассортимент поддерживаемых интерфейсов ввода/вывода
- Компактность и удобство в эксплуатации



## СОДЕРЖАНИЕ

<b>NP-6111</b> .....	2
<b>NP-6113</b> .....	6
<b>NP-6122/6132</b> .....	10
<b>NP-6123/6133</b> .....	16
<b>NP-6116</b> .....	22
<b>NP-6117</b> .....	24
<b>NP-6118</b> .....	26

# NP-6111

# EAC



## Технические возможности



**LAN**  
До 4×LAN  
Поддержка PoE  
Поддержка EtherCAT



**COM**  
До 10×COM-портов  
Поддержка auto flow control  
Механический переключатель режимов работы COM-порта



**Широкий ассортимент поддерживаемых интерфейсов ввода/вывода**  
LAN, COM, CAN, USB, DIO, PWM



**Удобство в эксплуатации**  
Доступ к разъемам с лицевой стороны,  
монтаж на DIN-рейку / настенный



**Расширенный диапазон рабочих температур**  
-20...+60 °C



**Поддержка беспроводной сети**  
Слот Mini PCI-e для Wi-Fi/LTE/Bluetooth

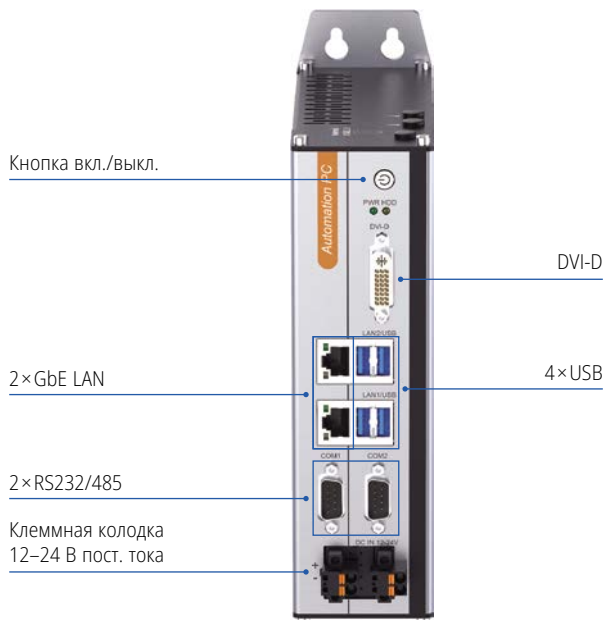


**Расширенный диапазон входного напряжения**  
12–24 В пост. тока, с защитой от импульсных помех,  
перенапряжения и обратной полярности, с клеммным  
контактом типа phoenix



**Пассивная система охлаждения**  
Бесшумная и долгосрочная работа

## Порты ввода/вывода

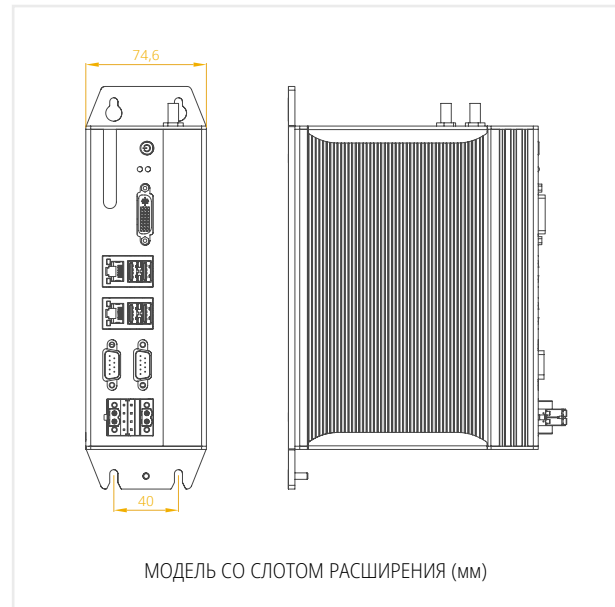
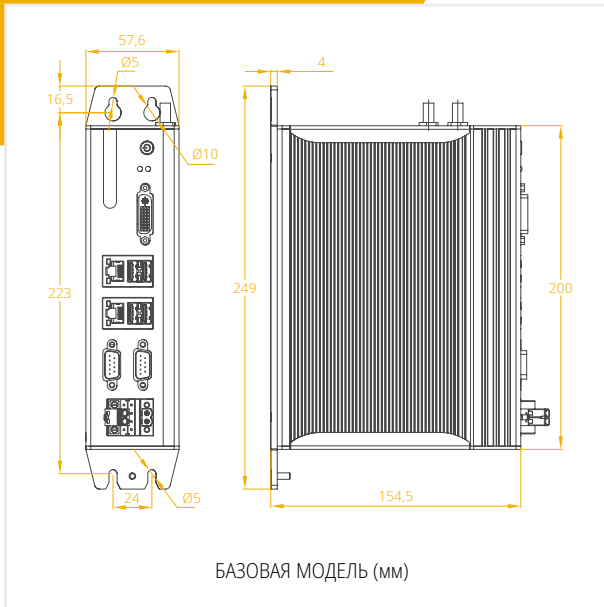


Механический переключатель RS232/485



Внутренний USB2.0 для USB-ключа

## Размеры



## Технические характеристики

Модель		NP-6111
Система	ЦП	Intel Celeron J1900/J6412
	Технические характеристики процессора	J1900: 2 ГГц, 4 ядра, 4 потока / J6412: 2 ГГц, 4 ядра, 4 потока
	Расчетная тепловая мощность процессора (TDP)	10 Вт
	BIOS	AMI UEFI 64 Мбит
	Память	J1900: 1×SO-DIMM DDR3L-1333 МГц (макс. 8 Гб) / J6412: 1×SO-DIMM DDR4-2400 МГц (макс. 16 Гб)
	Запоминающее устройство	1×mSATA
I/O	USB	4×USB, 1×USB2.0 Type A на плате для подключения USB-ключей
	COM	2×RS232/RS485, RS485 поддерживает auto flow control, защита от статического электричества для RS232
	Ethernet	2×Intel GbE LAN-контроллер
Экран	DVI-D	Поддерживает до 1920×1080
Расширения	Слоты расширения	1×полноразмерный слот Mini PCI-e с держателем SIM-карты (с USB-сигналом)
Прочее	Контроллер	1–255 программируемых уровней
ОС	Windows	Windows 7, Windows 7 Embedded, Windows 10 IoT
	Linux	Ubuntu, CentOS, Debian
Питание	Напряжение на входе	12–24 В пост. тока ±10%, защита от перегрузки по току, перенапряжения и инверсной полярности (при использовании системы управления освещением должно быть 24 В пост. тока)
	Потребляемая мощность	Базовая модель: макс. 45 Вт / модель со слотом расширения: макс. 45–120 Вт
Шасси	Структура	Корпус из алюминиево-магниевого сплава, без вентилятора, настенный монтаж или монтаж на DIN-рейку
	Размеры (Д×Ш×В)	Базовая модель: 200×154,5×57,6 мм / модель со слотом расширения: 200×154,5×74,6 мм
Надежность	Рабочие температуры	–20...+60 °C (–4...+140 °F)
	Температура хранения	–40...+80 °C (–40...+176 °F)
	Относительная влажность	5–95% (без конденсации)
	Вибрация	Испытание на случайную вибрацию 5–500 Гц, 1,5 Грмс с твердотельным накопителем, в соответствии с IEC 60068-2-64
	Ударные нагрузки	Пиковое ускорение 20 G (длительность 11 мс), соответствует IEC 60068-2-27
	ЭМС	CE/FCC Class A

# NP-6111

## NP-6111-JH2

### Возможности расширения

- 2×Intel® GbE PoE LAN, макс. 15 Вт на канал
- 4×ШИМ-регулятора для управления светом
- 8×DI NPN/PNP, изолированный 2500 Vrms
- 8×DO, транзисторный выход, I<sub>max</sub>: 0,5 А на канал, изолированный 2500 Vrms



## NP-6111-JH4

### Возможности расширения

- 8×RS485, RS485 поддерживает auto flow control, в каждом канале есть два индикатора состояния для отправки и приема данных, клеммный резистор 120 Ом может быть включен или выключен переключателем
- 8×DI NPN/PNP, изолированный 2500 Vrms
- 4×Relay DO (Normally Open)



## NP-6111-JH2B

### Возможности расширения

- 2×Intel® GbE PoE LAN, макс. 15 Вт на канал
- 16×DI NPN/PNP, изоляция напряжения 2500 Vrms
- 16×DO, транзисторный выход, I<sub>max</sub>: 0,5 А на канал, изолированный 2500 Vrms



## NP-6111-CAN2

### Возможности расширения

- 2×CAN Bus 2.0 A/B

## NP-6111-JH3

### Возможности расширения

- 4×USB2.0
- 2×RS232/485, RS485 поддерживает auto flow control
- 2×CAN 2.0 A/B
- 8×DI NPN/PNP, изоляция напряжения 2500 Vrms
- 8×DO, транзисторный выход, I<sub>max</sub>: 0,5 А на канал, изолированный 2500 Vrms



## NP-6111-L2

### Возможности расширения

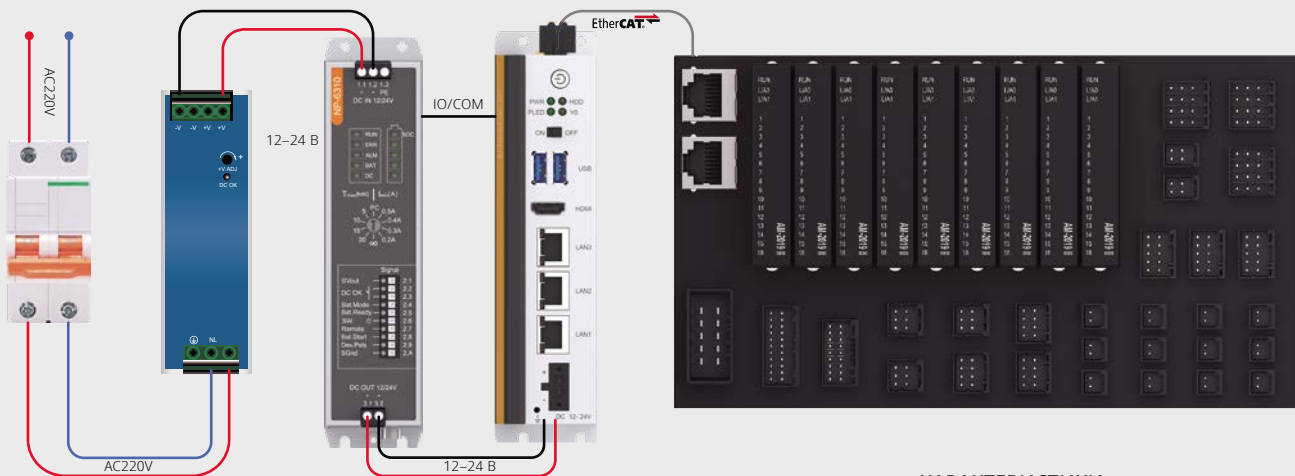
- 2×Intel® GbE LAN
- 8×DI NPN/PNP, изолированный 2500 Vrms
- 4×Relay DO (Normally Open)



### Информация для заказа

Код товара	Описание
NP-6111-J6412-4G-SSD512G	В составе: процессор Intel Celeron J6412, память DDR4 4 Гб, накопитель mSATA SSD 512 Гб (можно конфигурировать различные модификации компьютера). Рабочая температура: -20...+60 °C
NP-6111-JH2B-6412-4G-SSD512G	В составе: процессор Intel Celeron J6412, память DDR4 4 Гб, накопитель mSATA SSD 512 Гб (можно конфигурировать различные модификации компьютера). Рабочая температура: -20...+60 °C
NP-6111-JH3-J1900-4G-SSD512G	В составе: процессор Intel Celeron J1900, память DDR3 4 Гб, накопитель mSATA SSD 512 Гб (можно конфигурировать различные модификации компьютера). Рабочая температура: -20...+60 °C
NP-6111-JH3-J6412-4G-SSD512G	В составе: процессор Intel Celeron J6412, память DDR4 4 Гб, накопитель mSATA SSD 512 Гб (можно конфигурировать различные модификации компьютера). Рабочая температура: -20...+60 °C
NP-6111-JH4-J1900-4G-SSD512G	В составе: процессор Intel Celeron J6412, память DDR4 4 Гб, накопитель mSATA SSD 512 Гб (можно конфигурировать различные модификации компьютера). Рабочая температура: -20...+60 °C
NP-6111-CAN2-J6412-4G-SSD512G	В составе: процессор Intel Celeron J6412, память DDR4 4 Гб, накопитель mSATA SSD 512 Гб (можно конфигурировать различные модификации компьютера). Рабочая температура: -20...+60 °C
NP-6111-L2-J6412-4G-SSD512G	В составе: процессор Intel Celeron J6412, память DDR4 4 Гб, накопитель mSATA SSD 512 Гб (можно конфигурировать различные модификации компьютера). Рабочая температура: -20...+60 °C

## Промышленный ПК для контроля автоматизации



- Автоматический выключатель
- Источник питания
- ИБП NP-6310
- Промышленный ПК
- Модули ввода/вывода EtherCAT

#### ХАРАКТЕРИСТИКИ:

1. Серия NP Automation PC — разработка для применения в контроллерах.
2. ИБП NP-6310 — безопасность системы и данных.
3. EtherCAT IO — большая гибкость и сокращение времени установки на 95%.

### Аксессуары

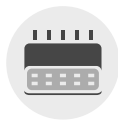
Компонент	Описание
Блок питания	230 Вт / 24 В FSP230-AAAN3
Блок питания 230 Вт (адаптер)	120 Вт / 24 В / DIN
Модуль Wi-Fi/Bluetooth	Mini PCI-e, RTL8882CE
Модуль LTE	Mini PCI-e, SIM7600G-H-PCIE
Комплект крепления на DIN-рейку	DINRAIL kit for NP-6111



## Технические возможности



**LAN**  
До 3×LAN  
Поддержка PoE  
Поддержка EtherCAT



**COM**  
До 3×COM-портов  
Поддержка auto flow control  
Механический переключатель режимов работы COM-порта



**Поддержка 2 независимых дисплеев**  
VGA и HDMI



**Поддержка различных портов ввода/вывода**  
LAN, COM, USB, DIO, PWM



**Расширенный диапазон рабочих температур**  
-20...+60 °C



**Поддержка беспроводной сети**  
Слот Mini PCI-e для Wi-Fi/LTE/Bluetooth

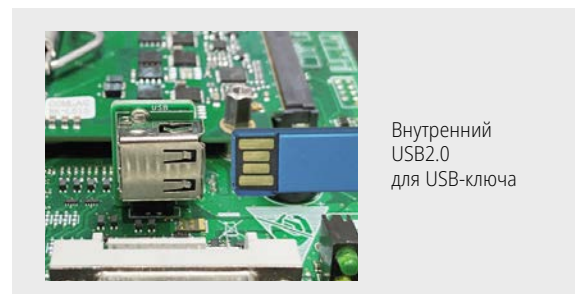
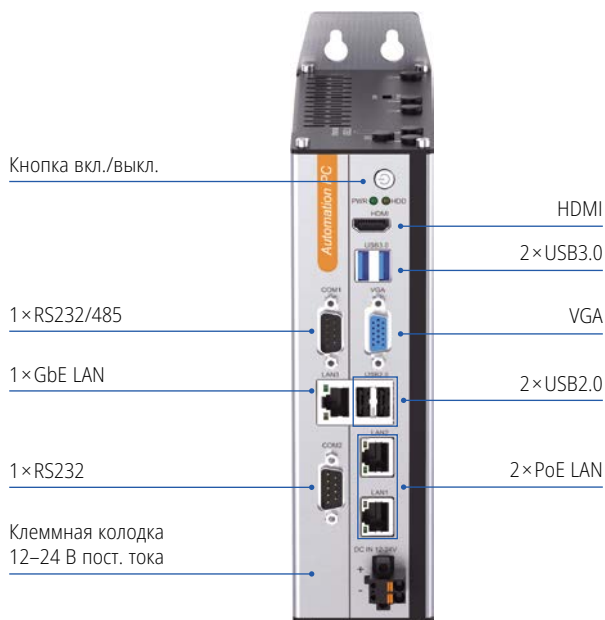


**Расширенный диапазон входного напряжения**  
12–24 В пост. тока, с защитой от импульсных помех, перенапряжения и обратной полярности, с клеммным контактом типа phoenix

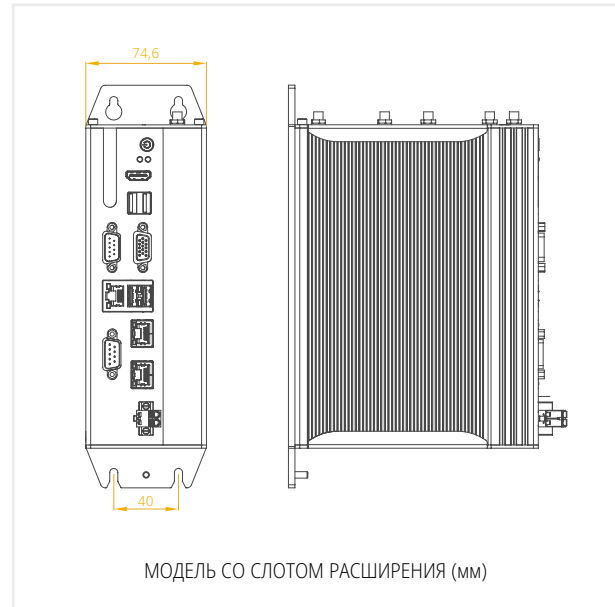
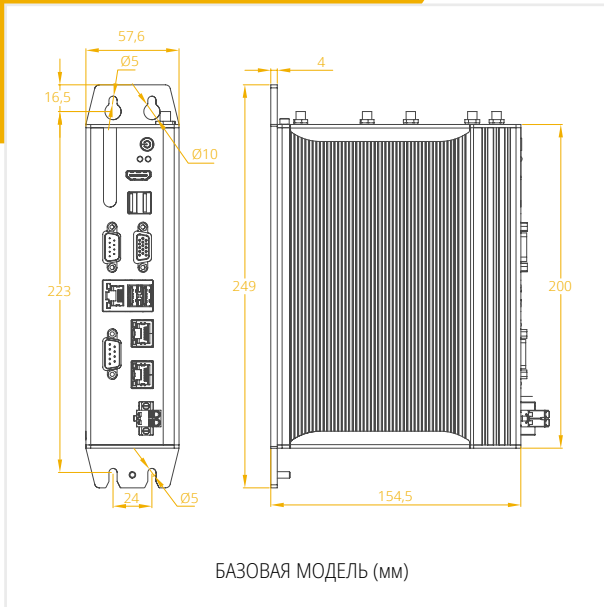


**Пассивная система охлаждения**  
Бесшумная и долгосрочная работа

## Порты ввода/вывода



## Размеры



## Технические характеристики

Модель		NP-6113
Система	ЦП	Intel Celeron J6412, 2 ГГц, 4 ядра, 4 потока
	Расчетная тепловая мощность процессора (TDP)	10 Вт
	BIOS	AMI UEFI 64 Мбит
	Память	1×SO-DIMM DDR4-2400М Гц, (макс. 32 Гб)
	Запоминающее устройство	1×mSATA
I/O	USB	2×USB3.0, 2×USB3.0, 1×USB2.0 Type A на плате для подключения USB-ключей
	COM	1×RS232/485, переключатель для выбора RS232 или RS485, 1×RS232
	PoE	2×Intel GbE LAN-контроллера
	Ethernet	1×RTL8111H GbE LAN-контроллер
Экран	VGA	Поддерживает до 1920×1080 при 60 Гц
	HDMI	Поддерживает до 3840×2160 при 60 Гц
Расширения	Слоты расширения	1×полноразмерный слот Mini PCI-e с держателем SIM-карты (с USB-сигналом)
Прочее	Контроллер	1–255 программируемых уровней
	Удаленное включение-выключение	Удаленное включение-выключение
ОС	Windows	Windows 7m Windows 7 Embedded, Windows 10 IoT
	Linux	Ubuntu, CentOS, Debian, Astra Linux
Питание	Напряжение на входе	12–24 В пост. тока ± 10%, защита от перегрузки по току, перенапряжения и инверсной полярности (должно быть 24 В пост. тока при использовании функции управления освещением)
	Потребляемая мощность	Базовая модель: макс. 90 Вт / модель со слотом расширения: макс. 90–120 Вт
Шасси	Структура	Корпус из алюминиево-магниевого сплава, без вентилятора, настенный монтаж или монтаж на DIN-рейку
	Размеры (Д×Ш×В)	Базовая модель: 200×154,5×57,6 мм / модель со слотом расширения: 200×54,5×74,6 мм
Надежность	Рабочие температуры	–20...+60 °С (–4...+140 °F)
	Температура хранения	–40...+80 °С (–40...+176 °F)
	Относительная влажность	5–95% (без конденсации)
	Вибрация	Испытание на случайную вибрацию 5–500 Гц, 1,5 Грмс с твердотельным накопителем, в соответствии с IEC 60068-2-64
	Ударные нагрузки	Пиковое ускорение 20 G (длительность 11 мс), соответствует IEC 60068-2-27
	ЭМС	CE/FCC Class A



# NP-6113

## NP-6113-MVS

### Возможности расширения

- 4×ШИМ-регулятора для управления светом 8×DI, изолированный 3750 Vrms
- 8×DO, транзисторный выход, I<sub>max</sub>: 0,5 А на канал, изолированный 3750 Vrms



## NP-6113-16I160

### Возможности расширения

- 16×DI NPN/PNP, изолированный 3750 Vrms
- 16×DO (переключение NPN/PNP), I<sub>max</sub>: 0,5 А на канал, изолированный 3750 Vrms

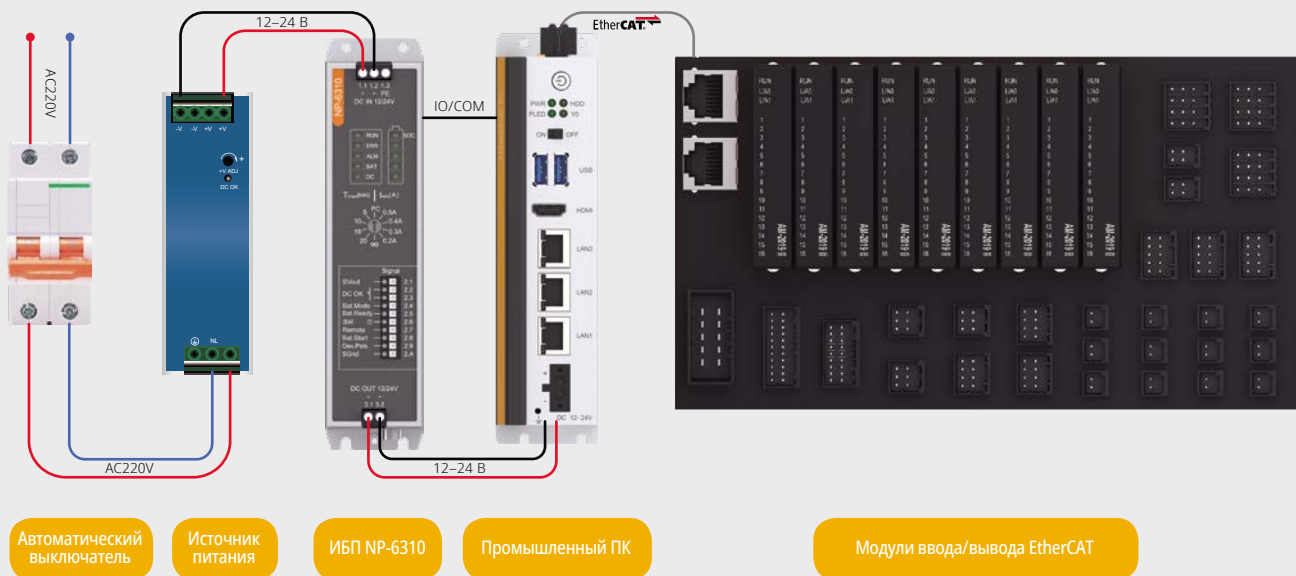
### Информация для заказа

Код товара	Описание
NP-6113-J6412-4G-SSD512G	В составе: процессор Intel Celeron J6412, память DDR4 4 Гб, накопитель mSATA SSD 512 Гб (можно конфигурировать различные модификации компьютера). Рабочая температура: -20...+60 °C
NP-6113-MVS-J6412-4G-SSD512G	В составе: процессор Intel Celeron J6412, память DDR4 4 Гб, накопитель mSATA SSD 512 Гб (можно конфигурировать различные модификации компьютера). Рабочая температура: -20...+60 °C
NP-6113-16I160-J6412-4G-SSD512G	В составе: процессор Intel Celeron J6412, память DDR4 4 Гб, накопитель mSATA SSD 512 Гб (можно конфигурировать различные модификации компьютера). Рабочая температура: -20...+60 °C

## Аксессуары

Компонент	Описание
Блок питания 230 Вт (адаптер)	230 Вт / 24 В FSP230-AAAN3
Блок питания 120 Вт (DIN-рейка)	120 Вт / 24 В / DIN
Модуль Wi-Fi/Bluetooth	Mini PCI-e, RTL8882CE
Модуль LTE	Mini PCI-e, SIM7600G-H-PCIE
Комплект крепления на DIN-рейку	DINRAIL kit for NP-6111

# Промышленный ПК для контроля автоматизации



Автоматический выключатель

Источник питания

ИБП NP-6310

Промышленный ПК

Модули ввода/вывода EtherCAT

## ХАРАКТЕРИСТИКИ:

1. Серия NP Automation PC — разработка для применения в контроллерах.
2. ИБП NP-6310 — безопасность системы и данных.
3. EtherCAT IO — большая гибкость и сокращение времени установки.

# NP-6122/6132



# EAC

## Технические возможности



**LAN**  
До 10×LAN  
Поддержка PoE  
Поддержка EtherCAT



**COM**  
До 10×COM-портов  
Поддержка auto flow control  
Механический переключатель режимов работы COM-порта



**Поддержка беспроводной сети**  
Слот Mini PCI-e для Wi-Fi/LTE/Bluetooth



**Широкий ассортимент поддерживаемых интерфейсов ввода/вывода**  
LAN, COM, CAN, USB, DIO, PWM



**Расширенный диапазон рабочих температур**  
-20...+60 °C



**Поддержка 2 независимых дисплеев**  
VGA и HDMI

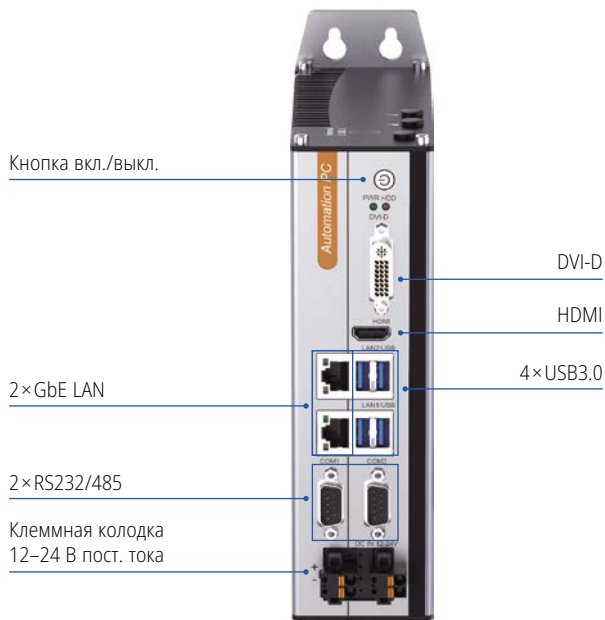


**Расширенный диапазон входного напряжения**  
12–24 В пост. тока, с защитой от импульсных помех, перенапряжения и обратной полярности, с клеммным контактом типа phoenix



**Комбинированная система охлаждения**  
Эффективное рассеивание теплового потока

## Порты ввода/вывода

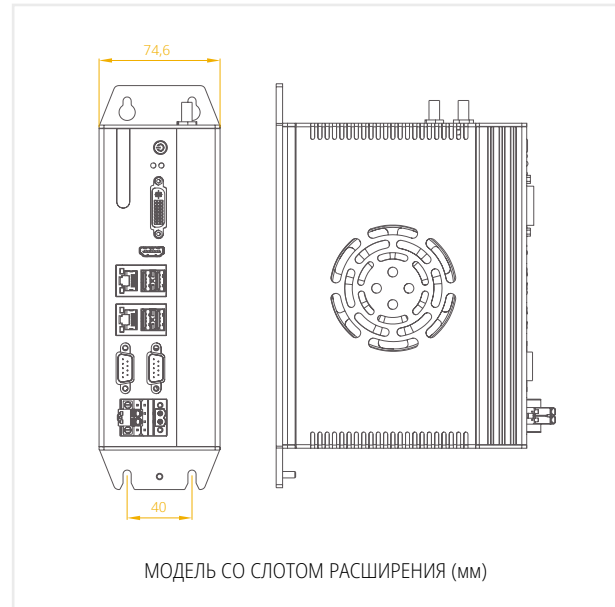
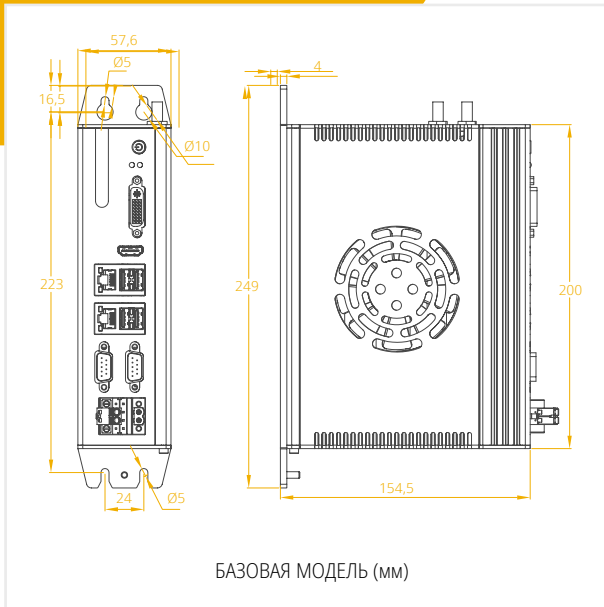


Механический переключатель RS232/485



Внутренний USB2.0 для USB-ключа

## Размеры



## Технические характеристики

Модель		NP-6122	NP-6132
Система	ЦП	Intel® Core™ 6/7/8 поколения i7/i5/i3/ Pentium® /Celeron® Процессор типа LGA1151	Intel®Core™ 10/11 поколения i9/i7/i5/i3 процессор типа LGA 1200
	Расчетная тепловая мощность процессора (TDP)	Макс. 65 Вт	
	BIOS	AMI UEFI 64 Мбит	
	Память	2 × SO DIMM DDR4-2400 МГц (макс. 32 ГБ)	
	Запоминающее устройство	1 × mSATA, 1 × M.2 (B Key, Type 2280) с поддержкой SATA	
I/O	USB	4 × USB3.0, 1 × USB2.0 Type A на плате для подключения USB-ключей	
	COM	2 × RS232/RS485, RS485 поддерживает auto flow control, защита от статического электричества для RS232	
	Ethernet	2 × Intel GbE LAN-контроллер	
Экран	DVI-D	Поддерживает до 1920 × 1080	
	HDMI	Поддерживает до 3840 × 2160	
Расширения	Слоты расширения	1 × полноразмерный слот Mini PCI-e с держателем SIM-карты (с USB-сигналом)	
Прочее	Контроллер	1–255 программируемых уровней	
ОС	Windows	Windows 10 IoT	
	Linux	Ubuntu, CentOS, Debian, Astra Linux	
Питание	Напряжение на входе	12–24 В пост. тока ±10%, защита от перегрузки по току, перенапряжения и инверсной полярности, (должно быть 24 В пост. тока при использовании функции управления освещением)	
	Потребляемая мощность	Базовая модель: макс. 120 Вт / модель со слотом расширения: макс. 120–250 Вт	
Шасси	Структура	Алюминиево-магниевый корпус с вентилятором, встроенным для вспомогательного охлаждения, настенное крепление или крепление на DIN-рейку	
	Размеры (Д × Ш × В)	Базовая модель: 200 × 154,5 × 57,6 мм / модель со слотом расширения: 200 × 154,5 × 74,6 мм	
Надежность	Рабочие температуры	–20...+60 °C (–4...+140 °F)	
	Температура хранения	–40...+80 °C (–40...+176 °F)	
	Относительная влажность	5–95% (без конденсации)	
	Вибрация	Испытание на случайную вибрацию 5–500 Гц, 1,5 Грмс с твердотельным накопителем, в соответствии с IEC 60068-2-64	
	Ударные нагрузки	Пиковое ускорение 20 G (длительность 11 мс), соответствует IEC 60068-2-27	
	ЭМС	CE/FCC Class A	

# NP-6122/6132

## P-6122-H1 & NP-6132-H1

### Возможности расширения

- 4×Intel® GbE PoE LAN, макс. 15 Вт на канал
- 8×DI NPN/PNP, изолированный 2500 Vrms
- 8×DO, транзисторный выход, I<sub>max</sub>: 0,5 А на канал, изолированный 2500 Vrms
- 4×ШИМ-регулятора для управления светом



## NP-6122-H1B & NP-6132-H1B

### Возможности расширения

- 4×Intel® GbE PoE LAN, макс. 15 Вт на канал
- 16×DI NPN/PNP, изолированный 2500 Vrms
- 16×DO, транзисторный выход, I<sub>max</sub>: 0,5 А на канал, изолированный 2500 Vrms

## NP-6122-JH2 & NP-6132-JH2

### Возможности расширения

- 2×Intel® GbE PoE LAN, макс. 15 Вт на канал
- 8×DI NPN/PNP, изолированный 2500 Vrms
- 8×DO, транзисторный выход, I<sub>max</sub>: 0,5 А на канал, изолированный 2500 Vrms
- 4×PWM управление мощностью света с помощью внешнего триггерного входа, I<sub>max</sub>: 1 А на канал





## NP-6122-JH2B & NP-6132-JH2B

### Возможности расширения

- 2×Intel® GbE PoE LAN, макс. 15 Вт на канал
- 16×DI NPN/PNP, изолированный 2500 Vrms
- 16×DO, транзисторный выход, I<sub>max</sub>: 0,5 А на канал, изолированный 2500 Vrms

## NP-6122-JH3 & NP-6132-JH3

### Возможности расширения

- 4×USB2.0
- 2×RS232/485, RS485 auto flow control
- 2×CAN Bus 2.0A/B, 1 x DB9 (Female)
- 8×DI NPN/PNP, изолированный 2500 Vrms
- 8×DO, транзисторный выход, I<sub>max</sub>: 0,5 А на канал, изолированный 2500 Vrms



## NP-6P-6122-JH4 & NP-6132-JH4

### Возможности расширения

- 8×RS485, RS485 поддерживает автоматическое управление, в каждом канале есть два индикатора состояния для отправки и приема данных, клеммный резистор 120 Ом может быть включен или выключен переключателем
- 8×DI NPN/PNP, изолированный 2500 Vrms 4×Relay DO (Normally Open)

# NP-6122/6132

## NP-6122-8POE И NP-6132-8POE

### Возможности расширения

- 8×Intel® GbE PoE LAN-контроллер, макс. 15 Вт на канал



## NP-6122-CAN2 & NP-6132-CAN2

### Возможности расширения

- 2×CAN Bus 2.0 A/B

## NP-6122-L2 & NP-6132-L2

### Возможности расширения

- 2×Intel® гигабитных порта



### Информация для заказа

Код товара	Описание
NP-6122-8500-4G-SSD512G	В составе: процессор Intel Core I5-8500, память DDR4 4 Гб, накопитель mSATA SSD 512 Гб (можно конфигурировать различные модификации компьютера). Рабочая температура: -20...+60 °C
NP-6132-10500-4G-SSD512G	В составе: процессор Intel Core I5-10500, память DDR4 4 Гб, накопитель mSATA SSD 512 Гб (можно конфигурировать различные модификации компьютера). Рабочая температура: -20...+60 °C
NP-6122-L2-8500-4G-SSD512G	В составе: процессор Intel Core I5-8500, память DDR4 4 Гб, накопитель mSATA SSD 512 Гб (можно конфигурировать различные модификации компьютера). Рабочая температура: -20...+60 °C
NP-6132-L2-10500-4G-SSD512G	В составе: процессор Intel Core I5-10500, память DDR4 4 Гб, накопитель mSATA SSD 512 Гб (можно конфигурировать различные модификации компьютера). Рабочая температура: -20...+60 °C
NP-6122-JH4-8500-4G-SSD512G	В составе: процессор Intel Core I5-8500, память DDR4 4 Гб, накопитель mSATA SSD 512 Гб (можно конфигурировать различные модификации компьютера). Рабочая температура: -20...+60 °C
NP-6122-JH2-8500-4G-SSD512G	В составе: процессор Intel Core I5-8500, память DDR4 4 Гб, накопитель mSATA SSD 512 Гб (можно конфигурировать различные модификации компьютера). Рабочая температура: -20...+60 °C
NP-6132-JH2-10500-4G-SSD512G	В составе: процессор Intel Core I5-10500, память DDR4 4 Гб, накопитель mSATA SSD 512 Гб (можно конфигурировать различные модификации компьютера). Рабочая температура: -20...+60 °C
NP-6122-JH2B-8500-4G-SSD512G	В составе: процессор Intel Core I5-8500, память DDR4 4 Гб, накопитель mSATA SSD 512 Гб (можно конфигурировать различные модификации компьютера). Рабочая температура: -20...+60 °C
NP-6132-H1B-10500-4G-SSD512G	В составе: процессор Intel Core I5-10500, память DDR4 4 Гб, накопитель mSATA SSD 512 Гб (можно конфигурировать различные модификации компьютера). Рабочая температура: -20...+60 °C
NP-6132-H1B-10500-4G-SSD512G	В составе: процессор Intel Core I5-10500, память DDR4 4 Гб, накопитель mSATA SSD 512 Гб (можно конфигурировать различные модификации компьютера). Рабочая температура: -20...+60 °C
NP-6122-8PoE-8500-4G-SSD512G	В составе: процессор Intel Core I5-8500, память DDR4 4 Гб, накопитель mSATA SSD 512 Гб (можно конфигурировать различные модификации компьютера). Рабочая температура: -20...+60 °C
NP-6132-8PoE-10500-4G-SSD512G	В составе: процессор Intel Core I5-10500, память DDR4 4 Гб, накопитель mSATA SSD 512 Гб (можно конфигурировать различные модификации компьютера). Рабочая температура: -20...+60 °C
NP-6132-H1BP-10500-4G-SSD512G	В составе: процессор Intel Core I5-10500, память DDR4 4 Гб, накопитель mSATA SSD 512 Гб (можно конфигурировать различные модификации компьютера). Рабочая температура: -20...+60 °C
NP-6132-H7-10500-4G-SSD512G	В составе: процессор Intel Core I5-10500, память DDR4 4 Гб, накопитель mSATA SSD 512 Гб (можно конфигурировать различные модификации компьютера). Рабочая температура: -20...+60 °C

### Аксессуары

Компонент	Описание
Блок питания 230 Вт (адаптер)	230 Вт / 24 В FSP230-AAAN3
Блок питания 120 Вт (DIN-рейка)	120 Вт / 24 В / DIN
Модуль Wi-Fi/Bluetooth	Mini PCI-e, RTL8882CE
Модуль LTE	Mini PCI-e, SIM7600G-H-PCIE
Комплект крепления на DIN-рейку	DINRAIL kit for NP-6111



# NP-6123/6133



## Технические возможности



**LAN**  
До 8×LAN  
Поддержка EtherCAT



**COM**  
До 2×COM-портов  
Поддержка auto flow control  
Механический переключатель режимов работы COM-порта



**Поддержка беспроводной сети**  
Слот Mini PCI-e для Wi-Fi/LTE/Bluetooth



**Широкий ассортимент поддерживаемых интерфейсов ввода/вывода**  
LAN, COM, USB, DIO, PWM



**Расширенный диапазон рабочих температур**  
-20...+60 °C



**Поддержка 2 независимых дисплеев**  
VGA и HDMI

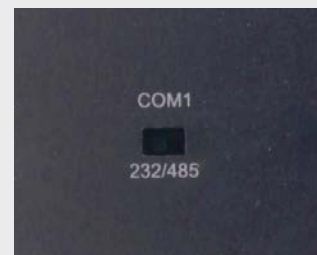
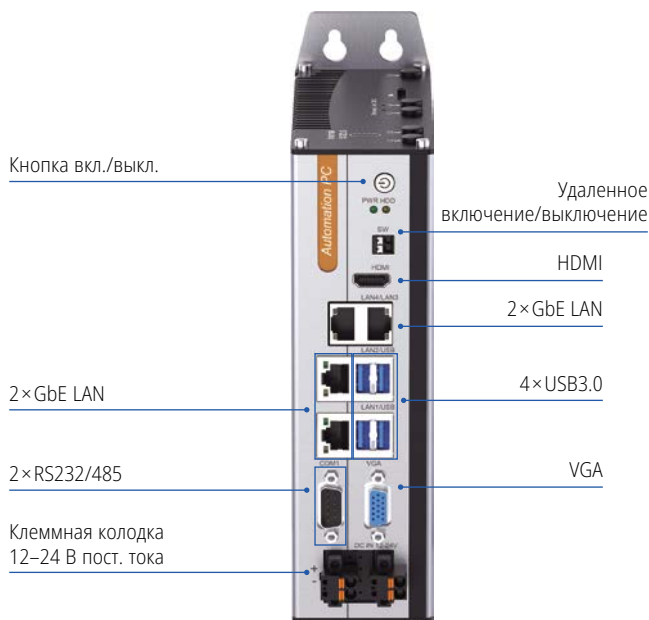


**Расширенный диапазон входного напряжения**  
12–24 В пост. тока, с защитой от импульсных помех, перенапряжения и обратной полярности, с клеммным контактом типа phoenix



**Комбинированная система охлаждения**  
Эффективное рассеивание теплового потока

## Порты ввода/вывода

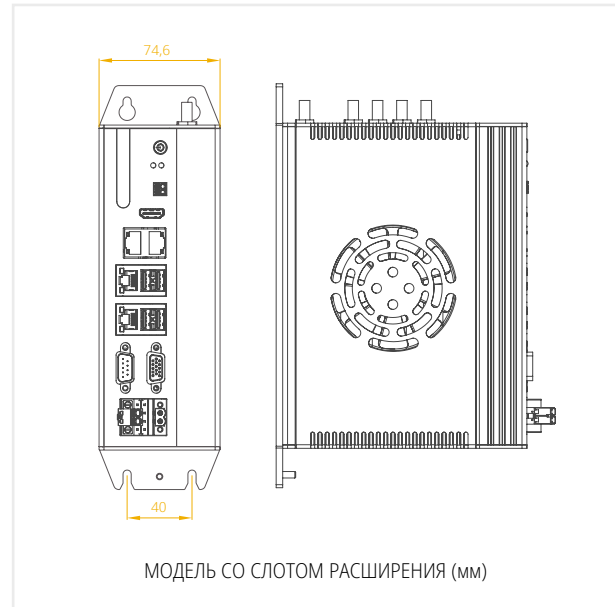
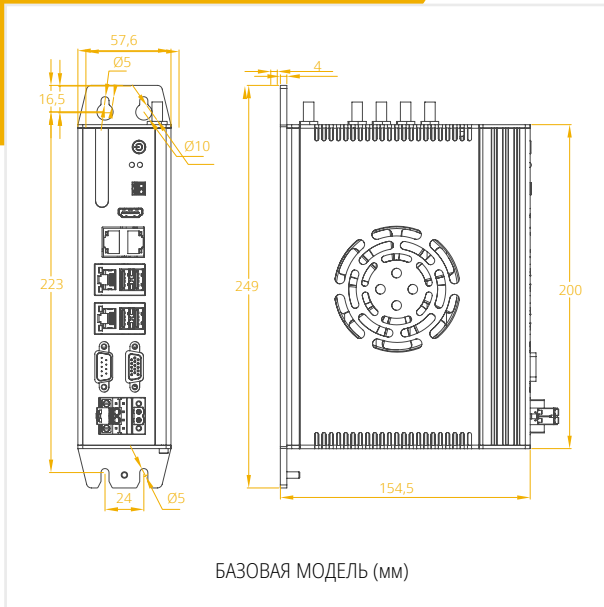


Механический переключатель RS232/485



Внутренний USB2.0 для USB-ключа

## Размеры



## Технические характеристики

Модель		NP-6123	NP-6133
Система	ЦП	Intel® Core™ 6/7/8 поколения i7/i5/i3/Pentium® / Celeron® процессор типа LGA1151	Intel® Core™ 10/11 поколения i9/i7/i5/i3 процессор типа LGA1200
	Расчетная тепловая мощность процессора (TDP)	Макс. 65 Вт	
	BIOS	AMI UEFI 64 Мбит	
	Память	2×SO DIMM DDR4-2400 МГц (макс. 32 Гб)	
	Запоминающее устройство	1×отсек mSATA	
I/O	USB	4×USB3.0, 1×USB2.0 Type A на плате для подключения USB-ключей	
	COM	1×RS232/RS485, RS485 поддерживает auto flow control, защита от статического электричества для RS232	
	Ethernet	4×Intel GbE LAN-контроллера	
Экран	VGA	Поддерживает до 1920×1080	
	HDMI	Поддерживает до 3840×2160	
Расширения	Слоты расширения	2×полноразмерный слот Mini PCI-e с держателем SIM-карты (с USB-сигналом)	
Прочее	Контроллер	1–255 программируемых уровней	
	Удаленное включение-выключение	1×Remote ON-OFF	
ОС	Windows	Windows 10 IoT	
	Linux	Ubuntu, CentOS, Debian, Astra Linux	
Питание	Напряжение на входе	12–24В пост. тока ±10%, защита от перегрузки по току, перенапряжения и инверсной полярности, (должно быть 24 В пост. тока при использовании функции управления освещением)	
	Потребляемая мощность	Базовая модель: макс. 120 Вт / Расширенная: макс. 200 Вт	
Шасси	Структура	Алюминиево-магниевый корпус с вентилятором, встроенным для вспомогательного охлаждения, настенное крепление или крепление на DIN-рейку	
	Размеры (Д×Ш×В)	Базовая модель: 200 мм×154,5 мм×57,6 мм / модель со слотом расширения: 200 мм×154,5 мм×74,6 мм	
Надежность	Рабочие температуры	–20...+60 °C (–4...+140 °F)	
	Температура хранения	–40...+80 °C (–40...+176 °F)	
	Относительная влажность	5–95% (без конденсации)	
	Вибрация	Испытание на случайную вибрацию 5 – 500 Гц, 1,5 Грмс с твердотельным накопителем, в соответствии с IEC 60068-2-64	
	Ударные нагрузки	Пиковое ускорение 20 G (длительность 11 мс), соответствует IEC 60068-2-27	
ЭМС	CE/FCC Class A		

# NP-6123/6133

## NP-6123-L4 & NP-6133-L4

### Возможности расширения

- 4×Intel® GbE GbE LAN-контроллера (занимает 2×Mini PCI-e слота)
- 8×DI NPN/PNP, изолированный 2500 Vrms
- 8×DO, транзисторный выход, I<sub>max</sub>: 0,5 А на канал, изолированный 2500 Vrms
- 4×ШИМ-регулятора для управления светом



## NP-6123-MVS & NP-6133-MVS

### Возможности расширения

- 1×RS485, RS485 поддерживает auto flow control
- 8×DI NPN/PNP, изолированный 2500 Vrms
- 8×DO, транзисторный выход, I<sub>max</sub>: 0,5 А на канал, изолированный 2500 Vrms
- 4×ШИМ-регулятора для управления светом
- 1×2,5" отсек для SSD с интерфейсом SATA

## NP-6123-MVS-L1 & NP-6133-MVS-L1

### Возможности расширения

- 1×Intel® GbE LAN-контроллера (занимает 1×Mini PCI-e слота)
- 1×RS485, RS485 поддерживает auto flow control
- 8×DI NPN/PNP, изолированный 2500 Vrms
- 8×DO, транзисторный выход, I<sub>max</sub>: 0,5 А на канал, изолированный 2500 Vrms
- 4×ШИМ-регулятора для управления светом
- 1×2,5" отсек для SSD с интерфейсом SATA





## NP-6123-16I160 & NP-6133-16I160

### Возможности расширения

- 1×Intel® GbE LAN контроллер (опционально)
- 16×DI NPN/PNP, изолированный 2500 Vrms
- 16×DO, транзисторный выход, I<sub>max</sub>: 0,5 А на канал, изолированный 2500 Vrms

## NP-6123-L2 & NP-6133-L2

### Возможности расширения

- 2×Intel® GbE LAN-контроллера (занимает 1×Mini PCI-e слота)
- 1×2,5" отсек для SSD с интерфейсом SATA



## NP-6123-HDD & NP-6133-HDD

### Возможности расширения

- 1×2,5" отсек для SSD с интерфейсом SATA

## Информация для заказа

Код товара	Описание
NP-6123-HDD-6500-4G-SSD512G NP-6123	В составе: процессор Intel Core I5-6500, память DDR4 4 Гб, накопитель mSATA SSD 512 Гб (можно конфигурировать различные модификации компьютера). Рабочая температура: -20...+60 °C
NP-6133-HDD-10500-4G-SSD512G	В составе: процессор Intel Core I5-10500, память DDR4 4 Гб, накопитель mSATA SSD 512 Гб (можно конфигурировать различные модификации компьютера). Рабочая температура: -20...+60 °C
NP-6123-L4-6500-4G-SSD512G	В составе: процессор Intel Core I5-6500, память DDR4 4 Гб, накопитель mSATA SSD 512 Гб (можно конфигурировать различные модификации компьютера). Рабочая температура: -20...+60 °C
NP-6133-L4-10500-4G-SSD512G	В составе: процессор Intel Core I5-10500, память DDR4 4 Гб, накопитель mSATA SSD 512 Гб (можно конфигурировать различные модификации компьютера). Рабочая температура: -20...+60 °C
NP-6123-MVS-6500-4G-SSD512G	В составе: процессор Intel Core I5-6500, память DDR4 4 Гб, накопитель mSATA SSD 512 Гб (можно конфигурировать различные модификации компьютера). Рабочая температура: -20...+60 °C
NP-6133-MVS-10500-4G-SSD512G	В составе: процессор Intel Core I5-10500, память DDR4 4 Гб, накопитель mSATA SSD 512 Гб (можно конфигурировать различные модификации компьютера). Рабочая температура: -20...+60 °C
NP-6123-MVS-L1-6500-4G-SSD512G	В составе: процессор Intel Core I5-6500, память DDR4 4 Гб, накопитель mSATA SSD 512 Гб (можно конфигурировать различные модификации компьютера). Рабочая температура: -20...+60 °C
NP-6133-MVS-L1-10500-4G-SSD512G	В составе: процессор Intel Core I5-10500, память DDR4 4 Гб, накопитель mSATA SSD 512 Гб (можно конфигурировать различные модификации компьютера). Рабочая температура: -20...+60 °C
NP-6123-161160-6500-4G-SSD512G	В составе: процессор Intel Core I5-6500, память DDR4 4 Гб, накопитель mSATA SSD 512 Гб (можно конфигурировать различные модификации компьютера). Рабочая температура: -20...+60 °C
NP-6133-161160-10500-4G-SSD512G	В составе: процессор Intel Core I5-10500, память DDR4 4 Гб, накопитель mSATA SSD 512 Гб (можно конфигурировать различные модификации компьютера). Рабочая температура: -20...+60 °C
NP-6123-HDD-6500-4G-SSD512G	В составе: процессор Intel Core I5-6500, память DDR4 4 Гб, накопитель mSATA SSD 512 Гб (можно конфигурировать различные модификации компьютера). Рабочая температура: -20...+60 °C
NP-6133-HDD-10500-4G-SSD512G	В составе: процессор Intel Core I5-10500, память DDR4 4 Гб, накопитель mSATA SSD 512 Гб (можно конфигурировать различные модификации компьютера). Рабочая температура: -20...+60 °C

## Аксессуары

Компонент	Описание
Блок питания 230 Вт (адаптер)	230 Вт / 24 В FSP230-AAAN3
Блок питания 120 Вт (DIN-рейка)	120 Вт / 24 В / DIN
Модуль Wi-Fi/Bluetooth	Mini PCI-e, RTL8882CE
Модуль LTE	Mini PCI-e, SIM7600G-H-PCIE
Комплект крепления на DIN-рейку	DINRAIL kit for NP-6111

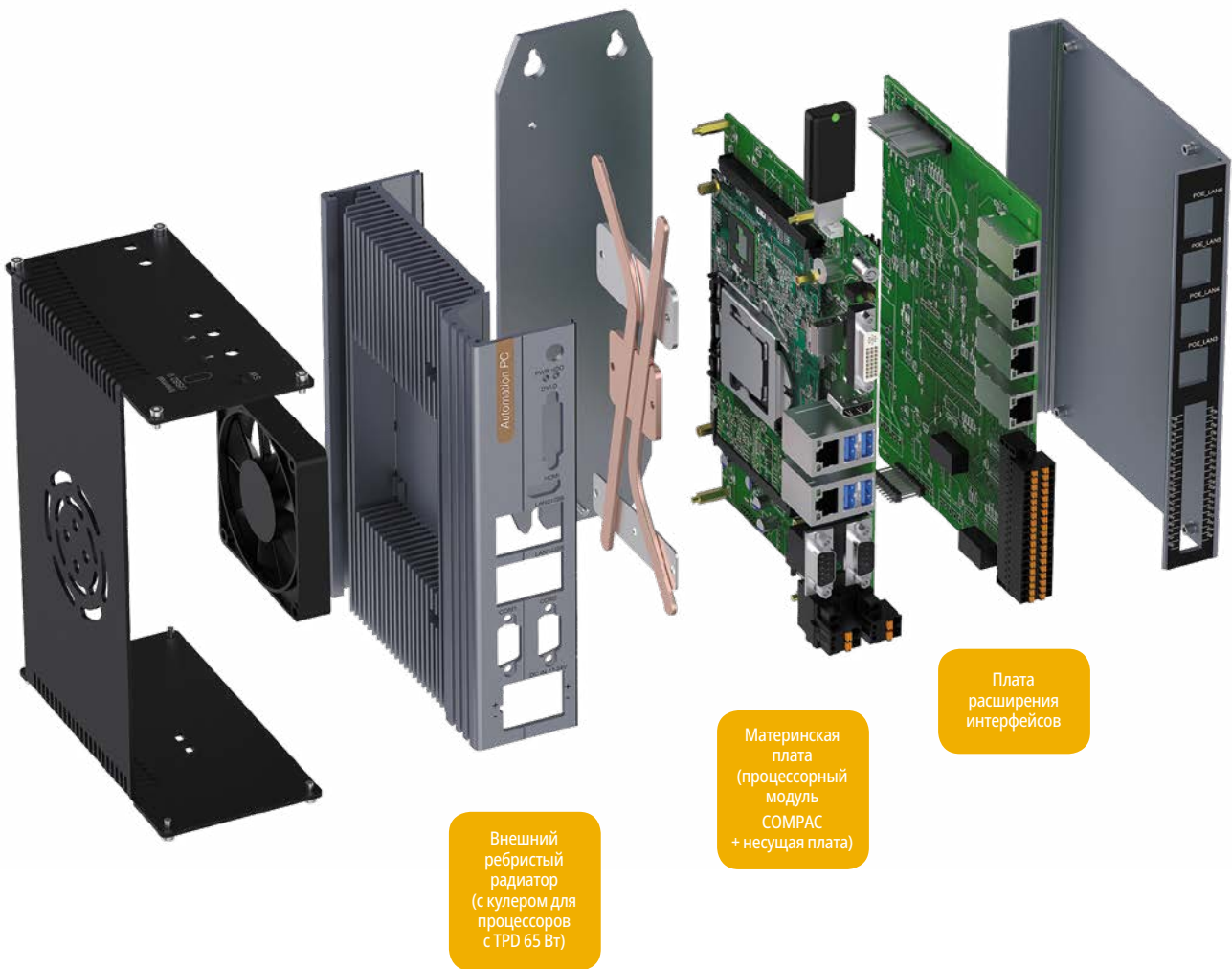
## eLink-200



eLINK-200 предназначен для передачи данных на большие расстояния и включает в себя передатчик и приемник, в которых используются высокопроизводительные микросхемы и компоненты.

Передатчик передает видеосигнал высокой четкости, сенсорный USB-сигнал, сигнал RS232 на приемник только по сетевому кабелю CAT5 / CAT6, а расстояние передачи от ПК до дисплея достигает 100 метров. В результате декодирования на принимающей стороне у пользователя высококачественное изображение.

eLINK-200 очень компактен и требует очень мало места для монтажа, поэтому это устройство широко используется в крупногабаритной технике, оборудовании с ЧПУ / лазерном оборудовании и других приложениях, требующих передачи данных на большие расстояния.

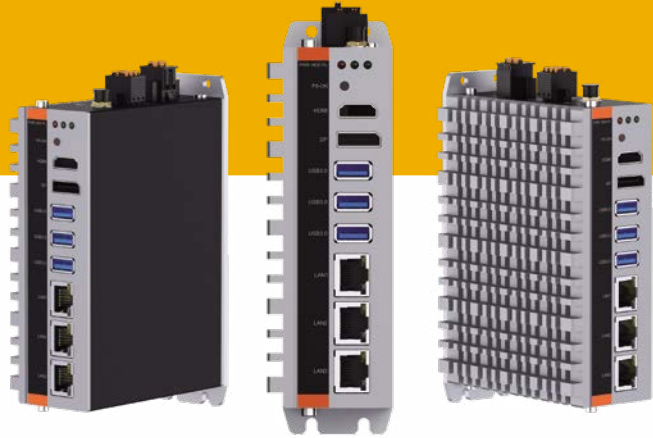


Внешний ребристый радиатор (с кулером для процессоров с TPD 65 Вт)

Материнская плата (процессорный модуль COMRAC + несущая плата)

Плата расширения интерфейсов

# NP-6116



## Технические возможности



**LAN**  
3×LAN



**COM**  
1×RS232, 1×RS485



**Поддержка беспроводной сети**  
2× слот Mini PCI-e для Wi-Fi/LTE/Bluetooth



**Расширенный диапазон входного напряжения**  
12–24 В пост. тока, с защитой от импульсных помех, перенапряжения и обратной полярности, с клеммным контактом типа phoenix



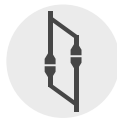
**Компактность и удобство в эксплуатации**  
Доступ к разъемам с лицевой стороны, монтаж на DIN-рейку/настенный



**USB**  
3×USB



**Поддержка 2 независимых дисплеев**  
DP и HDMI

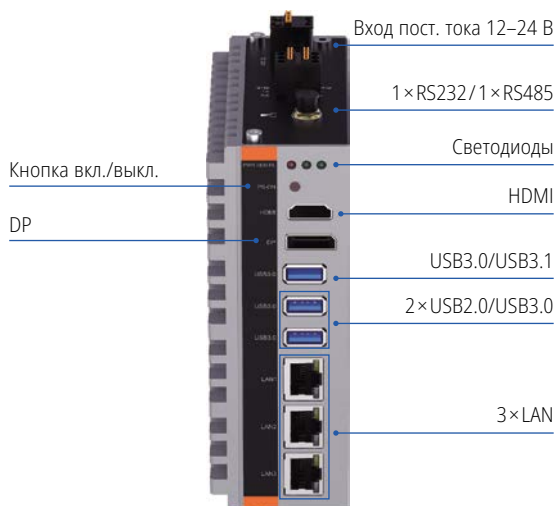


**Бескабельное исполнение**  
Отсутствие подвижных частей

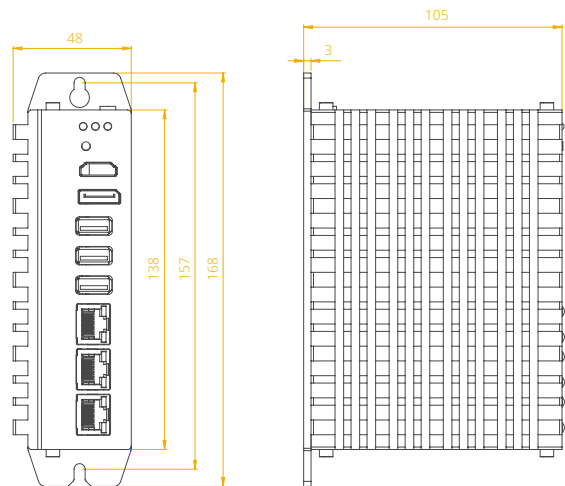


**Пассивная система охлаждения**  
Бесшумная и долгосрочная работа

## Порты ввода/вывода



## Размеры



(мм)

## Технические характеристики

Модель		NP-6116	
Система	ЦП	Intel®CeleronJ1900, 2,0 ГГц, 4 ядра / 4 потока, 2Мб L2cache	Intel®CeleronJ6412,2,0–2,6ГГц, 4 ядра / 4 потока, 1,5Мб L2cache
	Расчетная тепловая мощность процессора (TDP)	Макс. 10 Вт	
	BIOS	AMI 64 Мбит UEFI	AMI UEFI 256 Мбит
	Память	1×SO-DIMM DDR3L-1333 МГц (макс. 8 Гб)	1×SO-DIMM DDR4-3200 МГц (макс. 16 Гб)
	Запоминающее устройство	1×M.2 (SATA)	1×M.2 (SATA)
I/O	USB	1×USB3.0, 2×USB2.0	3×USB3.1
	COM	1×RS232, 1×RS485	1×RS232, 1×RS485
	Ethernet	2×RTL8111H GbE LAN, 1×Intel GbE LAN	3×Intel GbE LAN
Экран	VGA	Поддерживает до 1920×1080	Поддерживает до 1920×1080
	HDMI	Поддерживает до 3840×2160	Поддерживает до 3840×2160
Расширения	Слоты расширения	1×полноразмерный слот Mini PCI-e с держателем SIM-карты	
Прочее	Контроллер	1 программируемый led	
	Удаленное включение-выключение	1–255 программируемых уровней	
ОС	Windows	Windows 10 IoT	
	Linux	Ubuntu, CentOS, Debian, Astra Linux	
Питание	Напряжение на входе	12–24 В пост. тока, ±10%, защита от перегрузки по току, перенапряжения и переплюсовки	
	Потребляемая мощность	Макс. 45 Вт	
Шасси	Структура	Корпус из алюминиево-магниевого сплава, без вентилятора, настенный монтаж или монтаж на DIN-рейку	
	Размеры (Д×Ш×В)	138×102×48 мм	
Надежность	Рабочие температуры	–20...+60 °C (–4...+140 °F)	
	Температура хранения	–40...+80 °C (–40...+176 °F)	
	Относительная влажность	5–95% (без конденсации)	
	Вибрация	Испытание на случайную вибрацию 5–500 Гц, 1,5 Грмс с твердотельным накопителем, в соответствии с IEC 60068-2-64	
	Ударные нагрузки	Пиковое ускорение 20 G (длительность 11 мс), соответствует IEC 60068-2-27	
	ЭМС	CE/FCC Class B	

## Информация для заказа

Код товара	Описание
NP-6116-J1900-4G-SSD512G	В составе: процессор Intel Celeron J1900, память DDR3 4 Гб, накопитель M.2 SSD 512 Гб (можно конфигурировать различные модификации компьютера). Рабочая температура: –20...+60 °C
NP-6116-J6412-4G-SSD512G	В составе: процессор Intel Celeron J6412, память DDR4 4 Гб, накопитель M.2 SSD 512 Гб (можно конфигурировать различные модификации компьютера). Рабочая температура: –20...+60 °C

## Аксессуары

Компоненты	Описание
Блок питания 230 Вт (адаптер)	230 Вт / 24 В FSP230-AAAN3
Блок питания 120 Вт (DIN-рейка)	120 Вт / 24 В / DIN
Модуль Wi-Fi/Bluetooth	Mini PCI-e, RTL8882CE
Модуль LTE	Mini PCI-e, SIM7600G-H-PCIE
Комплект крепления на DIN-рейку	DINRAIL kit for NP-6116



# NP-6117



## Технические возможности



**LAN**  
3×LAN



**COM**  
1×RS232, 1×RS485



**Поддержка беспроводной сети**  
2× слот Mini PCI-e для Wi-Fi/LTE/Bluetooth



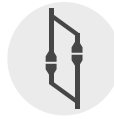
**Расширенный диапазон входного напряжения**  
12–24 В пост. тока, с защитой от импульсных помех, перенапряжения и обратной полярности, с клеммным контактом типа phoenix



**Компактность и удобство в эксплуатации**  
Доступ к разъемам с лицевой стороны, монтаж на DIN-рейку/настенный



**USB**  
3×USB

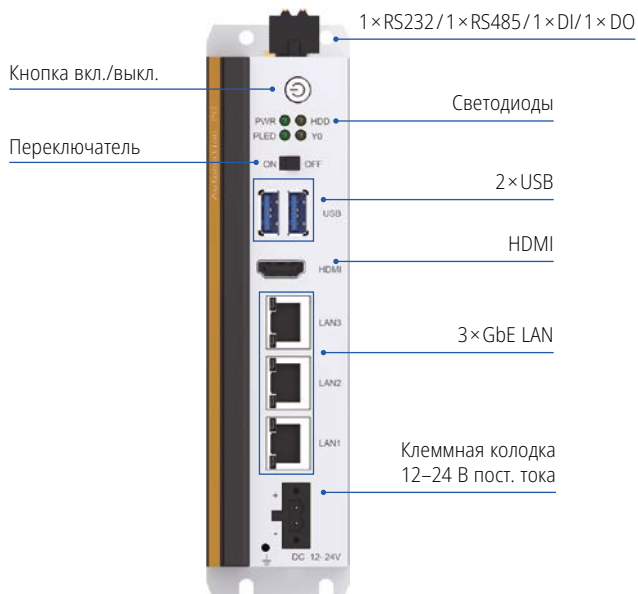


**Бескабельное исполнение**  
Без кабельного соединения для обеспечения надежности и снижения частоты отказов

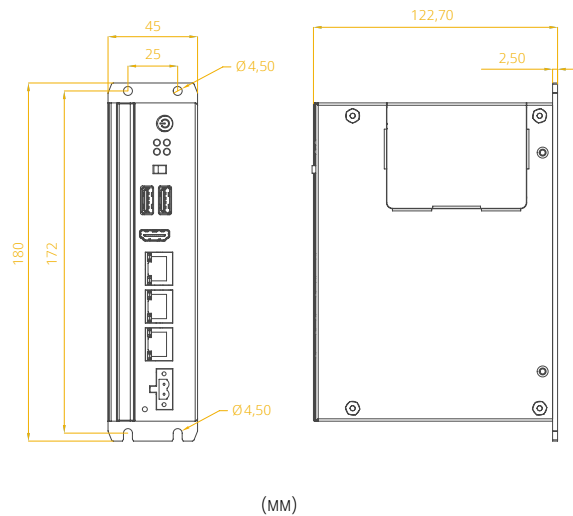


**Пассивная система охлаждения**  
Бесшумная и долгосрочная работа

## Порты ввода/вывода



## Размеры



## Технические характеристики

Модель		NP-6117	
Система	ЦП	Intel®Celeron J1900, 2,0 ГГц, 4 ядра / 4 потока, 2М6 L2cache	Intel®Celeron J6412, 2,0–2,6 ГГц, 4 ядра / 4 потока, 1,5М6 L2cache
	Расчетная тепловая мощность процессора (TDP)	Макс. 10 Вт	
	BIOS	AMI UEFI 64 Мбит	
	Память	1 × SO-DIMM DDR3L-1333 МГц (макс. 8 Гб)	1 × SO-DIMM DDR4-3200 МГц (макс. 16 Гб)
	Запоминающее устройство	1 × отсек mSATA	
I/O	USB	1 × USB3.0, 1 × USB2.0	2 × USB3.0
	COM	1 × RS232, 1 × RS485 (контакт типа phoenix)	
	Ethernet	1 × Intel GbE LAN-контроллер, 2 × RTL8111H GbE LAN-контроллера	
	DI	1 × DI NPN, 1 программируемый переключатель (сигнал SIO)	
	DO	1 × DO-транзисторный выход; 1 × программируемый светодиод (сигнал SIO)	
Экран	HDMI	Поддерживает до 1920 × 1080	Поддерживает до 3840 × 2160
Расширения	Слоты расширения	1 × полноформатный слот Mini PCI-e с держателем SIM-карты (с USB-сигналом)	
Прочее	Контроллер	1–255 программируемых уровней	
ОС	Windows	Windows 10 IoT	
	Linux	Ubuntu, CentOS, Debian, Astra Linux	
Питание	Напряжение на входе	12–24 В пост. тока, ±10%, защита от перегрузки по току, перенапряжения и переплюсовки	
	Потребляемая мощность	Макс. 45 Вт	
Шасси	Структура	Корпус из алюминийно-магниевого сплава, без вентилятора, настенный монтаж или монтаж на DIN-рейку	
	Размеры (Д × Ш × В)	160 × 122,7 × 45 мм	
Надежность	Рабочая температура	–20...+60 °C (–4...+140 °F)	
	Температура хранения	–40...+80 °C (–40...+176 °F)	
	Относительная влажность	5–95% (без конденсации)	
	Вибрация	Испытание на случайную вибрацию 5–500 Гц, 1,5 Грмс с твердотельным накопителем, в соответствии с IEC 60068-2-64	
	Ударные нагрузки	Пиковое ускорение 20 G (длительность 11 мс), соответствует IEC 60068-2-27	
	ЭМС	CE/FCC Class A	

## Информация для заказа

Код товара	Описание
NP-6117-J1900-4G-SSD512G	В составе: процессор Intel Celeron J1900, память DDR3 4 Гб, накопитель mSATA SSD 512 Гб (можно конфигурировать различные модификации компьютера). Рабочая температура: –20...+60 °C
NP-6117-J6412-4G-SSD512G	В составе: процессор Intel Celeron J6412, память DDR4 4 Гб, накопитель mSATA SSD 512 Гб (можно конфигурировать различные модификации компьютера). Рабочая температура: –20...+60 °C

## Аксессуары

Компоненты	Описание
Блок питания 230 Вт (адаптер)	230 Вт / 24 В FSP230-AAAN3
Блок питания 120 Вт (DIN-рейка)	120 Вт / 24 В / DIN
Модуль Wi-Fi/Bluetooth	Mini PCI-e, RTL8882CE
Модуль LTE	Mini PCI-e, SIM7600G-H-PCIE
Комплект крепления на DIN-рейку	DINRAIL kit for NP-6116

# NP-6118

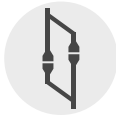
# EAC



## Технические возможности



**Пассивная система охлаждения**  
Бесшумная и долгосрочная работа



**Бескабельное исполнение**  
Без кабельного соединения для обеспечения надежности и снижения частоты отказов



**Расширенный диапазон входного напряжения**  
12–24 В пост. тока, с защитой от импульсных помех, перенапряжения и обратной полярности, с клеммным контактом типа phoenix

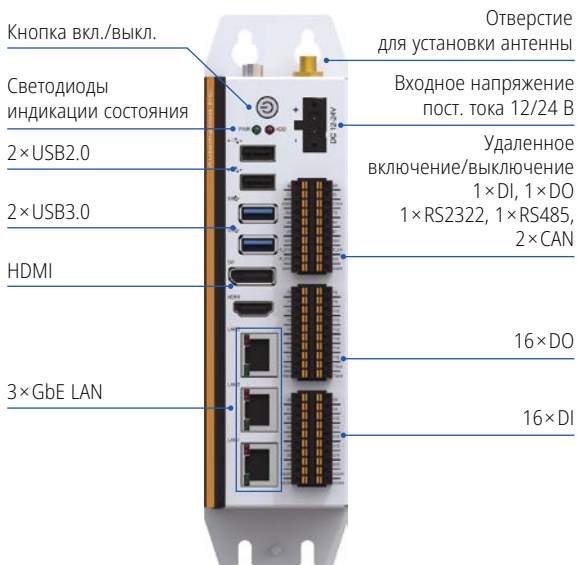


**ИБП**  
Встроенный суперконденсаторный ИБП, может быть задействован в качестве фильтра при перепадах напряжения

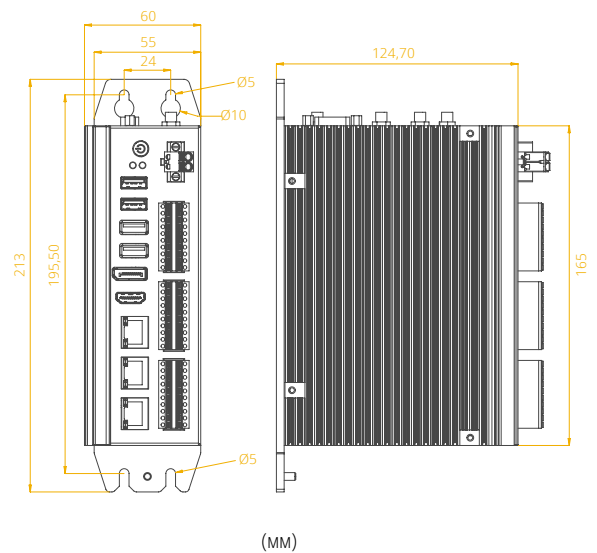


**USB**  
3 × USB

## Порты ввода/вывода



## Размеры



## Технические характеристики

Модель		NP-6118-161160C	
Система	ЦП	Intel®CeleronJ1900, 2,0 ГГц, 4 ядра / 4 потока, 2 Мб L2cache	Intel®CeleronJ6412,2,0–2,6 ГГц, 4 ядра / 4 потока, 1,5 Мб L2cache
	Расчетная тепловая мощность процессора (TDP)	Макс. 10 Вт	
	BIOS	AMI UEFI 64 Мбит	
	Память	1×SO-DIMM DDR3L-1333 МГц (макс. 8 Гб)	1×SO-DIMM DDR4-3200 МГц (макс. 16 Гб)
	Запоминающее устройство	1×отсек mSATA	
I/O	USB	1×USB3.0, 1×USB3.0, 1×USB2.0 Type A для подключения донгла	2×USB3.0, 2×USB2.0, 1× USB2.0 Type A для подключения донгла
	COM	1×RS232, 1×RS485 (контакт типа phoenix)	
	Ethernet	1×Intel GbE LAN-контроллер, 2×RTL8111H GbE LAN-контроллера	
	DI	16×DI NPN/PNP, изолированный 3750 Vrms	
	DO	16×DO, транзисторный выход, I <sub>max</sub> : 0,5 А на канал, изолированный 3750 Vrms	
Экран	СФТ	2× CAN Bus 2.0 A/B (контакт типа phoenix)	
	HDMI	Поддерживает до 1920×1080	Поддерживает макс. 4096×2160
	DP	–	Поддерживает макс. 4096×2160
Расширения	Слоты расширения	1×полноразмерный слот Mini PCI-e с держателем SIM-карты (с USB-сигналом) 1×M.2KEY-A, поддержка модулей Wi-Fi	
Прочее	Контроллер	1–255 программируемых уровней	
ОС	Windows	Windows 10 IoT	
	Linux	Ubuntu, CentOS, Debian, Astra Linux	
Питание	Напряжение на входе	12–24 В пост. тока, ±10%, защита от перегрузки по току, перенапряжения и переполновки	
	Потребляемая мощность	Макс. 45 Вт	
Шасси	Структура	Корпус из алюминийево-магниевого сплава, без вентилятора, настенный монтаж или монтаж на DIN-рейку	
	Размеры (Д×Ш×В)	165×124,7× 60 мм	
Надежность	Рабочая температура	–20...+60 °C (–4...+140 °F)	
	Температура хранения	–40...+80 °C (–40...+176 °F)	
	Относительная влажность	5–95% (без конденсации)	
	Вибрация	Испытание на случайную вибрацию 5–500 Гц, 1,5 Грмс с твердотельным накопителем, в соответствии с IEC 60068-2-64	
	Ударные нагрузки	Пиковое ускорение 20 G (длительность 11 мс), соответствует IEC 60068-2-27	
	ЭМС	CE/FCC Class A	

## Информация для заказа

Код товара	Описание
NP-6118-161160C-J1900-4G-SSD512G	В составе: процессор Intel Celeron J1900, память DDR3 4 Гб, накопитель mSATA SSD 512 Гб (можно конфигурировать различные модификации компьютера). Рабочая температура: –20...+60 °C
NP-6118-161160C-J6412-4G-SSD512G	В составе: процессор Intel Celeron J1900, память DDR3 4 Гб, накопитель mSATA SSD 512 Гб (можно конфигурировать различные модификации компьютера). Рабочая температура: –20...+60 °C

## Аксессуары

Компоненты	Описание
Блок питания 230 Вт (адаптер)	230 Вт / 24 В FSP230-AAAN3
Блок питания 120 Вт (DIN-рейка)	120 Вт / 24 В / DIN
Модуль Wi-Fi/Bluetooth	Mini PCI-e, RTL8882CE
Модуль LTE	Mini PCI-e, SIM7600G-H-PCIE
Комплект крепления на DIN-рейку	DINRAIL kit for NP-6116

**NODKA** — SUZHOU NODKA AUTOMATION TECHNOLOGY CO., LTD (NODKA) — компания, основанная в 2001 году в Шанхае (Китай). В настоящее время является ведущим китайским производителем промышленных встраиваемых и моноблочных решений для различных отраслей промышленности. NODKA — это сбалансированное решение широкого спектра задач в сегменте АСУТП.

#### **Особенности оборудования NODKA**

- Расширенный диапазон рабочих температур (от  $-20^{\circ}\text{C}$  до  $+60^{\circ}\text{C}$ )
- Промышленное исполнение и длительный жизненный цикл
- Устойчивость к ударным нагрузкам и вибрации
- Богатый ассортимент поддерживаемых интерфейсов и их удобное расположение на лицевой стороне
- Универсальные способы монтажа (DIN-рейка, настенный)
- Встроенный суперконденсатор
- Изолированные последовательные порты
- Компактность
- И многое другое

#### **КОМПЕТЕНЦИИ**

**«Ниеншанц-Автоматика»** — официальный дистрибьютор оборудования NODKA в России. Мы оказываем техническую и гарантийную поддержку по всей продукции компании NODKA и помогаем своим клиентам на любом этапе эксплуатации оборудования. Также у нас есть своя тестовая лаборатория и при необходимости каждый заказчик может воспользоваться услугами по тестированию оборудования на нашей территории или на своем объекте.

Обращайтесь в «Ниеншанц-Автоматику», мы поможем вам подобрать решение, полностью удовлетворяющее вашим запросам!



**NODKA Шанхай**

Шэньван 5, р-н Миньхан, Шанхай  
Эл. почта: vikki@nodka.com  
Моб. номер: +86 136 7156 0856

**NODKA Сучжоу**

Иньцзан 480, Линьху, р-н Вочжун, Сучжоу  
Эл. почта: vikki@nodka.com  
Моб. номер: +86 136 7156 0856  
Тел.: +86-512-66202700  
Факс: +86-512-66203900

**NODKA Европа**

Люхтхавенвег 81.212, 5657 Эйндрховен, Нидерланды  
Эл. почта: wuyong@nodka.com  
Моб. номер: +31 (0) 6 2029 2256

[www.nodka.com](http://www.nodka.com) | [www.nodka.eu](http://www.nodka.eu)

**НИЕНШАНЦ-АВТОМАТИКА**

Санкт-Петербург  
(812) 326-59-24 · [ipc@nnz.ru](mailto:ipc@nnz.ru)

Москва  
(495) 980-64-06 · [msk@nnz.ru](mailto:msk@nnz.ru)

Екатеринбург  
(343) 311-90-07 · [ekb@nnz-ipc.ru](mailto:ekb@nnz-ipc.ru)

Новосибирск  
(383) 330-05-18 · [nsk@nnz-ipc.ru](mailto:nsk@nnz-ipc.ru)

Алматы  
(727) 339-97-17 · [kaz@nnz.ru](mailto:kaz@nnz.ru)